

# Hercules

**serato** DJ Lite

**DJCONTROL STARLIGHT**  
Starlight 星光打碟机

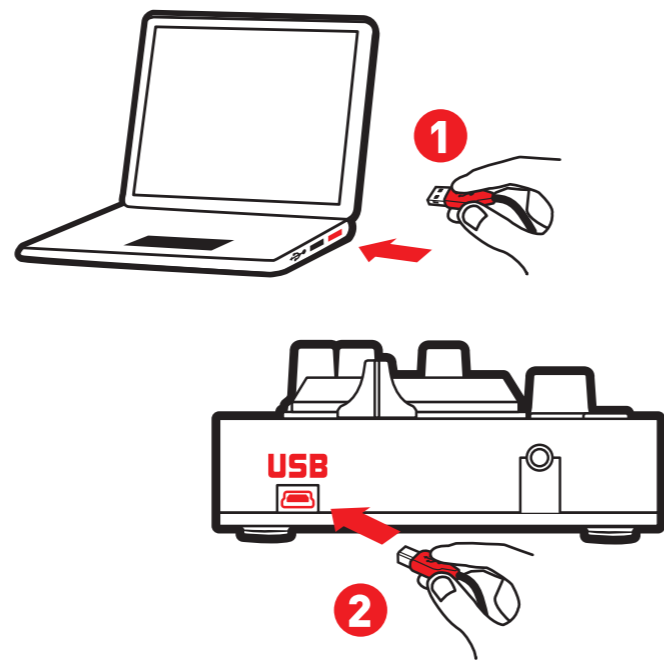
快速入门指南



使用 **DJControl Starlight** 之前的准备工作



1



将 DJControl Starlight 连接到计算机。

2



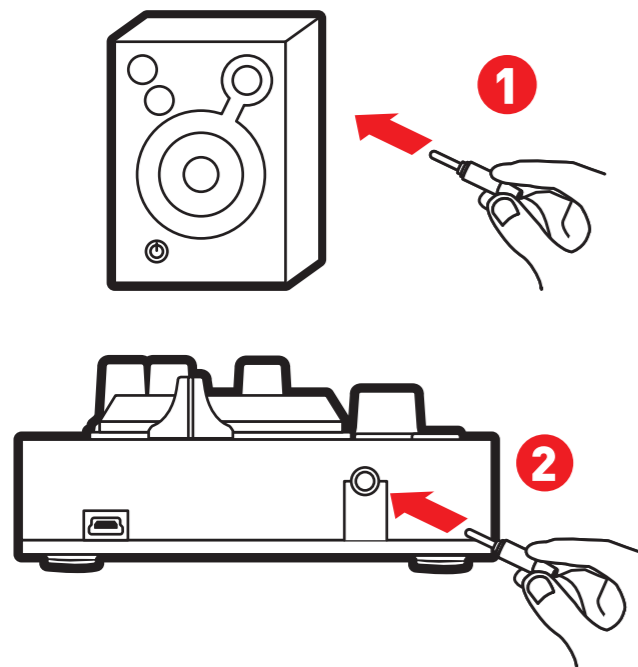
转到 <http://support.hercules.cn/serato>

3



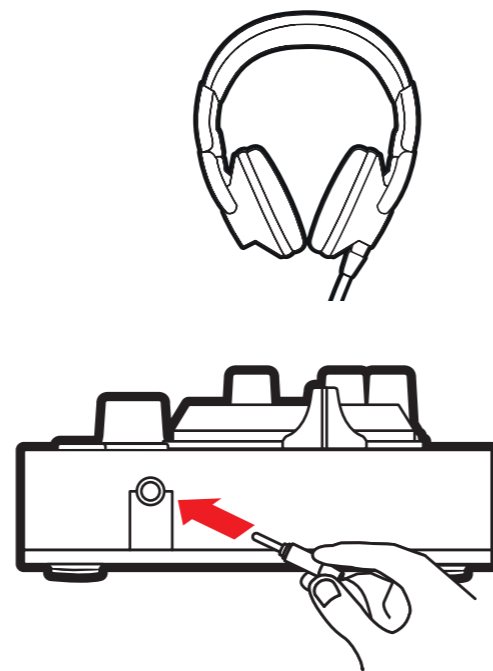
下载并安装 Serato DJ Lite。

4



可选：连接音箱。

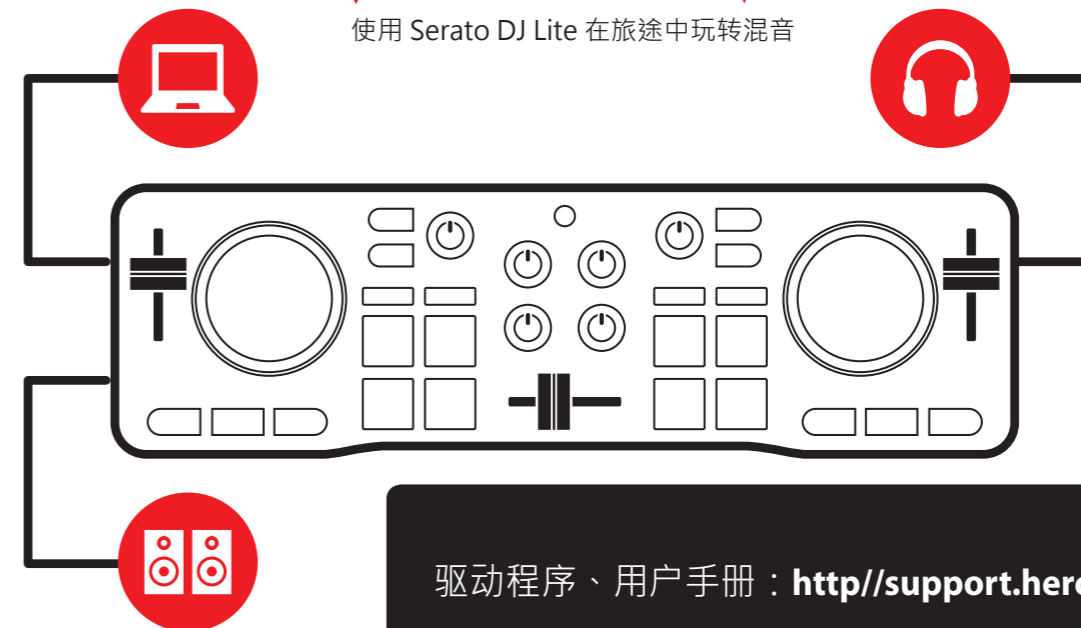
5



可选：连接耳机。

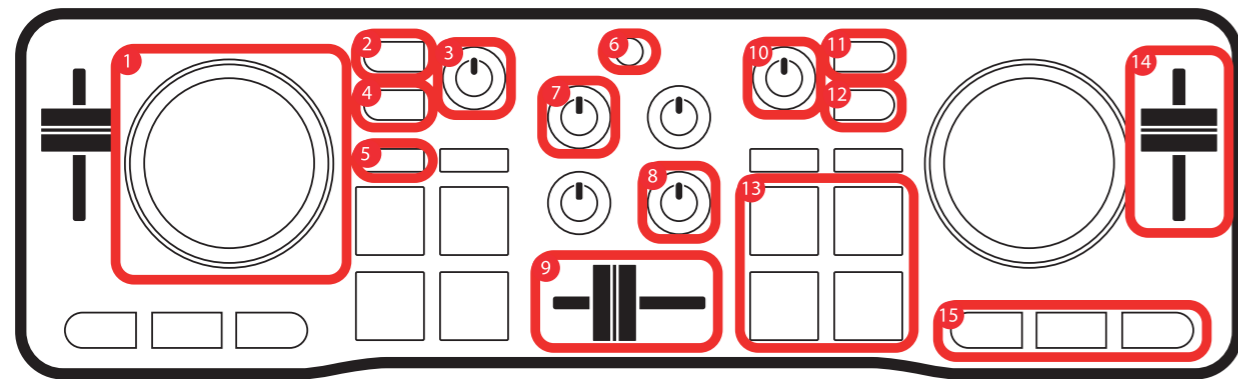
# MIX ON THE MOVE

使用 Serato DJ Lite 在旅途中玩转混音



驱动程序、用户手册：<http://support.hercules.cn>

## 产品概览



### 1. 带触摸检测功能的缓动盘

- 快进/快退曲目 ( 停止播放时 )

- VINYL 模式下搓碟

- [SHIFT] + 缓动盘 : 控制音高

### 2. 转盘 1 监听

- 通过您的耳机监听正准备播放的曲目

- [SHIFT] 按钮 + 监听按钮 = [CUE MASTER] 模式 : 通过耳机监听主输出

### 3. 主音量

- 控制扬声器上正在播放的混音音量

### 4. [SHIFT] 按钮

- [SHIFT] + 另一按钮 = 触发第二命令

### 5. 4 种模式

- 按下 [HOT CUE] 按钮 = [HOT CUE] 模式 ( 曲目中的标记/记忆点 )

- [SHIFT] + [HOT CUE] = [FX] ( 音效 ) 模式

- 按下 [LOOP] 按钮 = [LOOP] ( 循环 ) 模式

- [SHIFT 按钮] + [LOOP] = [SAMPLER] ( 采样器 ) 模式

### 6. [BASS / FILTER] 功能选择按钮

- 选择 [BASS / FILTER] 旋钮的功能 :

- 按钮已启用 ( 点亮 ) = 滤波

- 按钮已禁用 ( 未点亮 ) = 低音

### 7. 转盘音量

- 调节转盘音量

### 8. Bass / Filter 旋钮

- 调节转盘上的低音音量 ( \BASS / FILTER ) 功能选择按钮已禁用/未点亮 ) 或滤波

( [BASS / FILTER] 功能选择按钮已启用/点亮 )

### 9. 交叉推子

- 设置左右两个转盘之间的音量

### 10. 耳机音量

- 调节耳机音量

### 11. 转盘 2 监听

- 通过您的耳机监听正准备播放的曲目

- [SHIFT] + 监听按钮 = [CUE + MIX] 模式 : 通过耳机同时收听待监听曲目与主输出上的待播放混音

### 12. [VINYL] 按钮

- 启用/禁用缓动盘搓碟模式

### 13. 打击垫

- 触发与所选模式对应的命令 :

- [HOT CUE] 模式 : 在曲目中放置一个标记 ( 记忆点 )

- [LOOP] ( 循环 ) 模式 : 按 1、2、4、8 个节拍循环

- [FX] ( 音效 ) 模式 : 启用音效

- [SAMPLER] ( 采样器 ) 模式 : 播放简短的声音 ( 亦称为样曲 )

### 14. 音调/节奏推子

- 控制曲目的播放速度 :

- 向上移动推子 : 减慢播放速度

- 向下移动推子 : 加快播放速度

### 15. 基本播放控制 :

- [SYNC] : 同步曲目 ( 播放速度与另一转盘上的曲目播放速度相同 )

- [CUE] : 停止播放时 , 设置第一个记忆点/播放期间 , 返回第一个记忆点

- 播放/暂停 : 播放或暂停播放曲目

- [SHIFT] + [SYNC] : 禁用同步

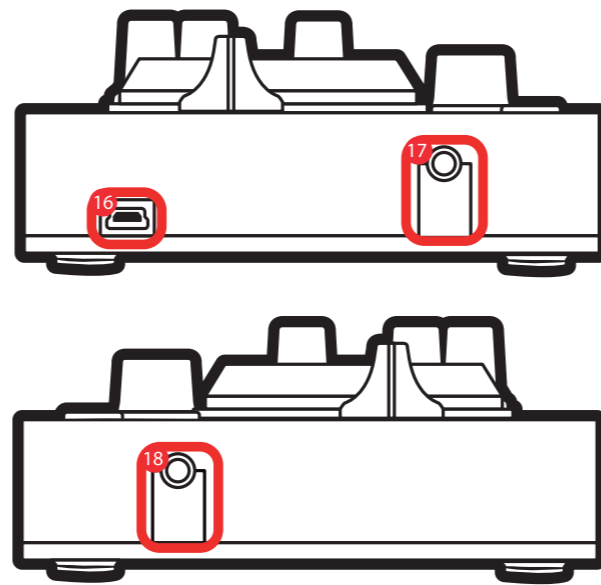
- [SHIFT] + [CUE] : 从使用的第一个记忆点开始播放

- [SHIFT] + 播放/暂停 = [STUTTER] 模式 : 在第一个记忆点处重新开始播放

### 16. USB 端口

### 17. 音箱输出

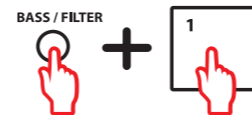
### 18. 耳机输出



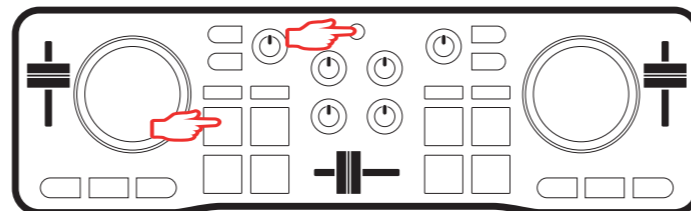
## 调节底座背光



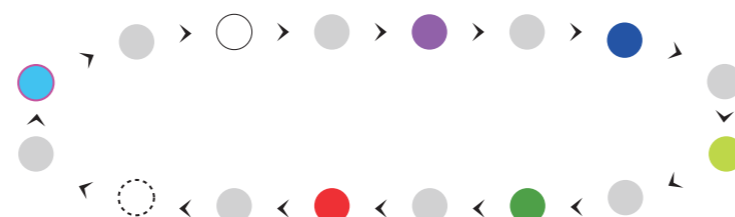
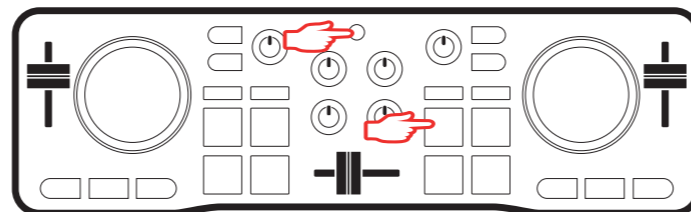
按住 [BASS / FILTER] 按钮并反复按下打击垫 1 , 以切换选择底座的背光主题。请注意 , 所使用的 DJ 软件可能会覆盖此设置。



## 闪烁亮起

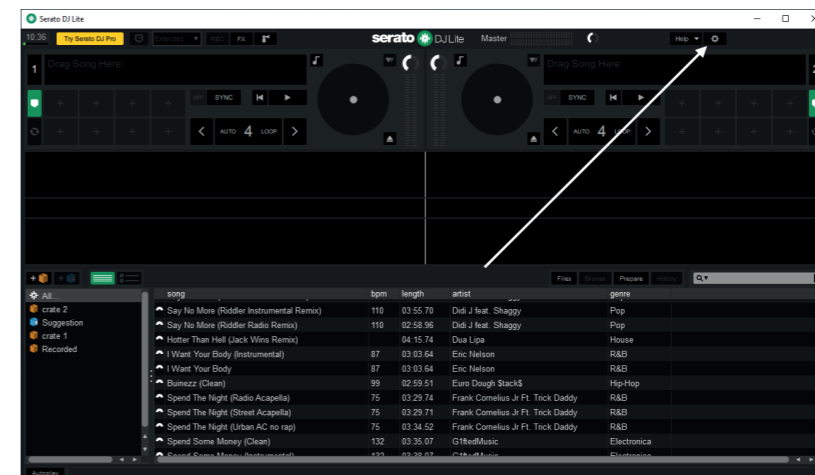


## 未闪烁亮起



## 语言选择

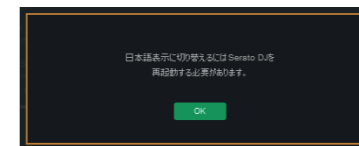
1. 启动 Serato DJ 后 , 单击屏幕右上角的“设置”图标。



2. 在“设置”菜单中 , 单击“语言”下拉菜单并选择您的语言。



3. 重启 Serato DJ Lite , 使所选的语言生效。



## 安全说明

- 将您的设备放在平坦的表面上 , 以免出现设备掉落的风险。

- 切勿拆开设备 , 因为这样有可能会损坏其内部组件。

- 此设备应用于温和环境。

- 为了预防火灾或放电风险 , 请使此设备远离 :

- 雨水或湿气 , 以及所有液体 ( 水、化学品或任何其他液体 ) ,

- 热水器、火炉之类的热源或任何其他产生热量的设备 ( 包括功放 ) ,

- 直射阳光。

- 切勿让此设备接触水滴或溅起的水花。

- 切勿在此设备上放置任何盛装液体的容器 ( 玻璃杯、花瓶... )。

- 禁止在此设备上放置明火源 , 如点燃的蜡烛。

- 清洁设备前请先关闭电源。使用湿布清洁 , 切勿使用喷雾清洁剂。

- 产品标识位于设备底部。

- 按照制造商或其授权代表的规格要求更换配件。

- 此设备包含的内部零件均不能由用户修理。维护工作必须由制造商或其授权代表执行。

- 只能使用随附的电源适配器

© 2019 Guillemot Corporation S.A. 保留所有权利。Hercules® 是 Guillemot Corporation S.A. 的注册商标。保留所有权利。HERCULES (嗨酷乐) 是 Guillemot Corporation S.A. (基利摩) 的注册商标 , 注册号为 G1026836。所有其他商标均为其各自所有者的资产。插图不具约束力。内容、设计和规格可能因国家/地区而异 , 并可能随时出现更改 , 恕不另行通知。中国制造。

# Hercules

EAC  
FC  
CE