

TABLE DES MATIÈRES

1.	INTRODUCTION	2
1.1.	Contenu de la boîte.....	2
1.2.	Spécifications techniques	2
1.3.	Recommandations	3
2.	INSTALLATION DU KIT D'ENCEINTES XPS 2.0 LOUNGE	3
2.1.	Positionnement du kit d'enceintes	3
2.2.	Connexion	4
2.2.1.	<i>Connexion à un PC.....</i>	6
2.2.2.	<i>Connexion à un téléviseur doté d'une prise casque.....</i>	6
2.2.3.	<i>Connexion à un lecteur DVD / à un téléviseur doté d'une sortie audio Gauche et Droite.....</i>	6
2.2.4.	<i>Connexion à une console de jeux.....</i>	6
3.	UTILISATION DU KIT D'ENCEINTES XPS 2.0 LOUNGE	7
4.	ASSISTANCE TECHNIQUE	7
5.	GARANTIE	8
	STIPULATIONS ADDITIONNELLES À LA GARANTIE	8

1. INTRODUCTION

1.1. Contenu de la boîte

- 2 enceintes satellites amplifiées
- 1 télécommande + 1 adaptateur iPod / Zune™
- Manuel de l'utilisateur

1.2. Spécifications techniques

Puissance utile (puissance efficace)	▪ Enceintes satellites : 2 x 2.5 W RMS
Puissance totale	5 W RMS
Réponse en fréquence	▪ Enceintes satellites : 60 – 20 KHz
Blindage amagnétique	Blindage amagnétique pour permettre un placement à proximité du moniteur sans perturber l'affichage
Caractéristiques	<ul style="list-style-type: none">▪ Enceinte droite :<ul style="list-style-type: none">- 1 sortie audio de type RCA femelle pour connecter l'enceinte gauche.- 1 prise secteur- 1 câble relié à la télécommande▪ Télécommande :<ul style="list-style-type: none">• 1 bouton de contrôle du volume général• 1 bouton de contrôle du volume des aigues• 1 sortie casque stereo• 1 entrée microphone• 1 entrée LINE IN pour lecteur CD, MP3...• 1 bouton de sélection de source audio.• 1 adaptateur pour connecteur iPod et Zune™
Utilisation	DVD, Jeux, CD-Audio, MP3

1.3. Recommandations

- Placez vos enceintes satellites sur une surface plane pour éviter tout risque de chute.
 - N'ouvrez en aucun cas votre kit d'enceintes, vous risqueriez d'endommager les composants internes.
 - Pour prévenir tout risque d'incendie ou de décharge électrique, tenez votre kit d'enceintes éloigné :
 - de la pluie ou de l'humidité, de tout fluide (eau, produits chimiques ou tout autre liquide),
 - de sources de chaleur telles que radiateurs, cuisinières ou tout autre appareil émetteur de chaleur (y compris les amplificateurs),
 - des rayons directs du soleil.
 - Débranchez le cordon d'alimentation du système d'enceintes si vous prévoyez de ne pas l'utiliser pendant une période prolongée. Pour débrancher le cordon d'alimentation, tirez sur la fiche. Ne tirez jamais sur le cordon proprement dit.
- Avertissement : Même lorsqu'il est en veille (standby), l'appareil consomme de l'électricité (4W).
- Assurez-vous que le cordon d'alimentation du kit d'enceintes reste facilement accessible une fois branché sur le secteur.
 - Débranchez le kit d'enceintes avant tout nettoyage. Utilisez un chiffon humide et évitez l'usage d'aérosols.

2. INSTALLATION DU KIT D'ENCEINTES XPS 2.0 LOUNGE

2.1. Positionnement du kit d'enceintes

1. Posez les enceintes satellites sur le bureau de part et d'autre du moniteur en les éloignant d'au moins 50 cm des murs latéraux.
2. Placez-les à égale distance de l'auditeur et orientez-les vers la position d'écoute.

ENGLISH

FRANÇAIS

DEUTSCH

NEDERLANDS

ITALIANO

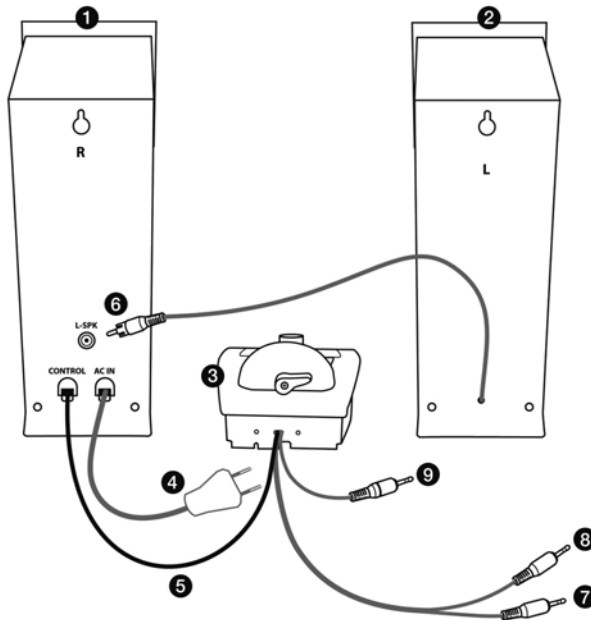
ESPAÑOL

РУССКИЙ

2.2. Connexion

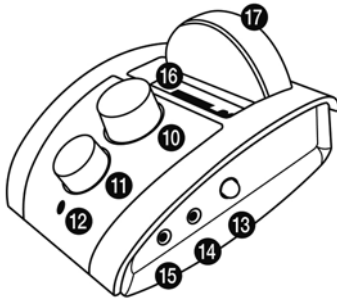
1. Éteignez la source audio (PC, téléviseur, lecteur DVD ou console de jeux) sur laquelle vous souhaitez brancher votre kit d'enceintes.

- Schéma de branchement Général :



- 1 : Enceinte Droite
- 2 : Enceinte Gauche
- 3 : Télécommande filaire
- 4 : Câble d'alimentation
- 5 : Câble de liaison télécommande enceinte droite
- 6 : Câble de l'enceinte à gauche à brancher sur l'enceinte droite
- 7 : Connecteur (vert) de l'entrée Audio principale, pour un PC, à brancher sur la sortie Front Speakers ou Front Out de la carte son
- 8 : Connecteur (rose) de l'entrée Microphone, à brancher sur le connecteur Microphone de votre carte son
- 9 : Connecteur de l'entrée Audio Secondaire, vous permet de brancher votre lecteur MP3 ou tout autre source audio. Pour un iPod nano ou nano 2nde Gén, insérez ce connecteur dans l'adaptateur iPod/zune.

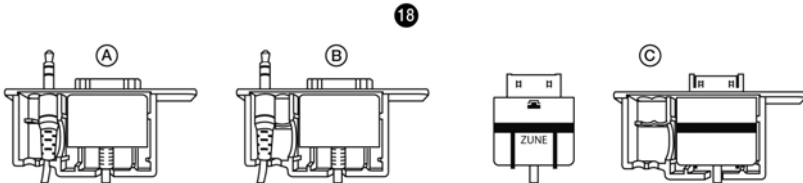
- Télécommande :



- 10 : Volume général avec une position Veille
- 11 : Réglage des aiguës
- 12 : Témoin d'alimentation
- 13 : Bouton de sélection de la source audio
- 14 : Prise microphone
- 15 : Prise Casque (Les enceintes sont automatiquement désactivées quand un casque est branché.)
- 16 : Emplacement de l'adaptateur iPod/Zune
- 17 : Réglage de l'appui pour les lecteurs MP3

Adaptateur iPod / Zune (18):

- Retirez l'adaptateur de la télécommande.
- Passez le connecteur iPod ou Zune dans le trou de l'adaptateur par le dessous de la télécommande.
- Fixez le connecteur iPod ou Zune sur l'adaptateur comme indiqué sur les schémas suivants (les logos présents sur les connecteurs ne doivent pas être visibles). Pour les iPod nano, fixez également le connecteur de l'entrée Audio Secondaire au bon emplacement.
- Remettez ensuite l'adaptateur en place dans la télécommande et faites passer le câble USB et le câble audio dans les rainures prévues à cet effet sous la télécommande.



- A : Connecteur Ipod + connecteur audio pour l'ipod Nano 1
- B : Connecteur Ipod + connecteur audio pour l'ipod Nano 2
- C : Adaptateur Zune + connecteur Zune

2.2.1. Connexion à un PC

- Reliez le connecteur jack de votre kit d'enceintes à la bague verte FRONT SPEAKERS ou FRONT OUT de votre carte son ou de la carte son intégrée à la carte mère.

2.2.2. Connexion à un téléviseur doté d'une prise casque

- Reliez le connecteur jack de votre kit d'enceintes à la prise jack de votre téléviseur.

2.2.3. Connexion à un lecteur DVD / à un téléviseur doté d'une sortie audio Gauche et Droite

Nécessite un câble jack(F)/double RCA(M) (Non inclus- 19B).

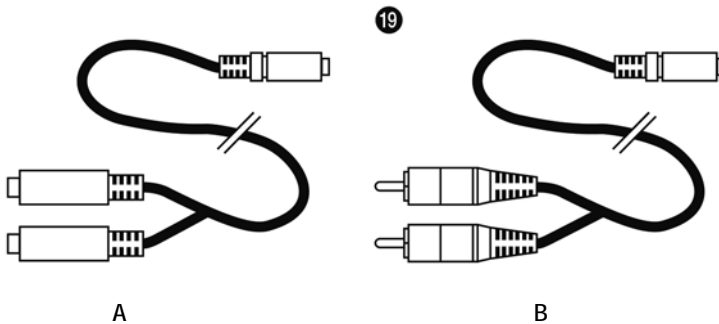
1. Reliez le connecteur jack de votre kit d'enceintes au câble jack(F)/double RCA(M).
2. Reliez le connecteur blanc du câble jack(F)/double RCA(M) à la bague correspondante de votre lecteur DVD / téléviseur.
3. Reliez le connecteur rouge du câble jack(F)/double RCA(M) à la bague correspondante de votre lecteur DVD / téléviseur.

2.2.4. Connexion à une console de jeux

Nécessite un câble jack(F)/double RCA(F) (Non inclus – 19A).

1. Reliez le connecteur jack de votre kit d'enceintes au câble jack(F)/double RCA(F).
2. Reliez les connecteurs audio blanc et rouge du câble A/V de votre console au câble jack(F)/double RCA(F).

Reportez-vous au manuel de votre console pour de plus amples renseignements sur les autres branchements.



3. UTILISATION DU KIT D'ENCEINTES XPS 2.0 LOUNGE

1. Allumez la source audio souhaitée (PC, téléviseur, lecteur DVD ou console de jeu).
2. Réglez le volume général (VOLUME) sur la télécommande puis ajustez le niveau des aigues (Tone). Bouton situé également sur la télécommande.
3. Utilisez le sélecteur de source sur le côté de la télécommande pour choisir d'écouter votre source audio principale (PC ou autre...) ou votre lecteur MP3.



Lorsque vous branchez un casque sur la télécommande, les satellites sont automatiquement coupés et seule la sortie casque est active.

4. ASSISTANCE TECHNIQUE

Si vous rencontrez un problème avec votre produit, rendez-vous sur le site <http://ts.hercules.com> et sélectionnez votre langue. Vous aurez alors accès à différents services (Foire Aux Questions (FAQ), dernières versions des pilotes et logiciels) susceptibles de résoudre votre problème. Si le problème persiste, vous pouvez contacter notre support technique :

Par e-mail :

Pour bénéficier du support technique par e-mail, vous devez d'abord vous enregistrer en ligne. Les informations fournies vont permettre aux techniciens de résoudre plus rapidement votre problème. Cliquez sur Enregistrement à gauche de la page Support technique et suivez les instructions à l'écran.

Si vous êtes déjà enregistré, renseignez les champs Nom d'utilisateur et Mot de passe puis cliquez sur Connexion.

Par téléphone (si vous n'avez pas d'accès Internet) :

Canada	1-866-889-2181 Gratuit	Du lundi au vendredi de 7h à 11h et de 12h à 17h Le samedi et le dimanche de 7h à 12h (heure de l'Est)
France	0 826 09 21 03 Numéro Indigo® (0,15€ TTC/minute*)	Du lundi au vendredi de 13h à 17h et de 18h à 22h Le samedi de 9h à 13h et de 14h à 20h Le dimanche de 10h à 13h et de 14h à 17h
Suisse	0842 000 022 Tarif d'une communication locale	Du lundi au vendredi de 13h à 17h et de 18h à 22h Le samedi de 9h à 13h et de 14h à 20h Le dimanche de 10h à 13h et de 14h à 17h
Belgique	078 16 60 56 Tarif d'une communication nationale	Du lundi au vendredi de 13h à 17h et de 18h à 22h Le samedi de 9h à 13h et de 14h à 20h Le dimanche de 10h à 13h et de 14h à 17h

* Tarif indicatif (hors coût de mise en relation)

ENGLISH

FRANÇAIS

DEUTSCH

NEDERLANDS

ITALIANO

ESPAÑOL

РУССКИЙ

5. GARANTIE

Dans le monde entier, Guillemot Corporation S.A. (« Guillemot ») garantit au consommateur que le présent produit Hercules est exempt de défauts matériels et de vices de fabrication, et ce, pour une période de deux (2) ans à compter de la date d'achat d'origine. Si, au cours de la période de garantie, le produit semble défectueux, contactez immédiatement le Support Technique qui vous indiquera la procédure à suivre. Si le défaut est confirmé, le produit devra être retourné à son lieu d'achat (ou tout autre lieu indiqué par le Support Technique).

Dans le cadre de la garantie, le consommateur bénéficiera, au choix du Support Technique, du remplacement ou de la réparation du produit défectueux. Lorsque la loi applicable l'autorise, toute responsabilité de Guillemot et ses filiales (y compris pour les dommages indirects) se limite à la réparation ou au remplacement du produit Hercules. Les droits légaux du consommateur au titre de la législation applicable à la vente de biens de consommation ne sont pas affectés par la présente garantie.

Cette garantie ne s'appliquera pas : (1) si le produit a été modifié, ouvert, altéré, ou a subi des dommages résultant d'une utilisation inappropriée ou abusive, d'une négligence, d'un accident, de l'usure normale, ou de toute autre cause non liée à un défaut matériel ou à un vice de fabrication ; (2) en cas de non-respect des instructions du Support Technique ; (3) aux logiciels non-édités par Guillemot, lesdits logiciels faisant l'objet d'une garantie spécifique accordée par leurs éditeurs.

STIPULATIONS ADDITIONNELLES À LA GARANTIE

Aux États-Unis d'Amérique et au Canada, cette garantie est limitée au mécanisme interne et au boîtier externe du produit. Toute garantie implicite applicable, incluant les garanties de qualité marchande ou d'adaptation à un usage particulier, est limitée à deux (2) ans à compter de la date d'achat et soumise aux conditions de la présente garantie limitée. En aucun cas, Guillemot Corporation S.A. ou ses sociétés affiliées ne sauraient être tenues responsables envers qui que ce soit de tous dommages indirects ou dommages accessoires résultant du non-respect des garanties expresses ou implicites. Certains États/Provinces n'autorisent pas la limitation sur la durée d'une garantie implicite, ou l'exclusion ou la limitation de responsabilité pour les dommages indirects ou accessoires, de sorte que les limitations ou exclusions ci-dessus peuvent ne pas vous être applicables. Cette garantie vous confère des droits spécifiques ; vous pouvez également bénéficier d'autres droits qui peuvent différer d'un État/Province à l'autre.

Marques déposées

Hercules® est une marque déposée de Guillemot Corporation S.A. Les autres marques déposées et noms commerciaux sont reconnus par les présentes et sont la propriété de leurs propriétaires respectifs. Illustrations non contractuelles. Le contenu, la conception et les spécifications sont susceptibles de changer sans préavis et de varier selon les pays.

RECOMMANDATION RELATIVE À LA PROTECTION DE L'ENVIRONNEMENT



En fin de vie, ce produit ne doit pas être éliminé avec les déchets ménagers normaux mais déposé à un point de collecte des déchets d'équipements électriques et électroniques en vue de son recyclage.

Ceci est confirmé par le symbole figurant sur le produit, le manuel utilisateur ou l'emballage.

En fonction de leurs caractéristiques, les matériaux peuvent être recyclés. Par le recyclage et par les autres formes de valorisation des déchets d'équipements électriques et électroniques, vous contribuez de manière significative à la protection de l'environnement.

Veillez consulter les autorités locales qui vous indiqueront le point de collecte concerné.