

# INHOUD

<b>1.</b>	<b>INLEIDING.....</b>	<b>2</b>
1.1.	Inhoud van de doos .....	2
1.2.	Specificaties .....	2
1.3.	Overzicht van de voorzijde speaker.....	2
1.4.	Overzicht van de achterzijde speaker.....	3
1.5.	Veiligheidsinstructies .....	3
<b>2.</b>	<b>DE SPEAKER GEBRUIKEN.....</b>	<b>4</b>
2.1.	Het plaatsen van de speaker .....	4
2.2.	Een Bluetooth®-apparaat koppelen.....	4
2.3.	WAE-applicatie .....	5
2.4.	Een ander Bluetooth®-apparaat koppelen .....	7
2.5.	Een andere muziekbron aansluiten .....	8
2.6.	De accu opladen .....	8
<b>3.</b>	<b>VERHELPEN VAN PROBLEMEN .....</b>	<b>9</b>
<b>4.</b>	<b>TECHNISCHE ONDERSTEUNING.....</b>	<b>10</b>
<b>5.</b>	<b>GARANTIE .....</b>	<b>11</b>
<b>6.</b>	<b>CERTIFICERINGEN EN AANBEVELINGEN MET BETREKKING TOT HET MILIEU ...</b>	<b>11</b>

# 1. INLEIDING

Wij willen u graag bedanken voor de aanschaf van de Hercules WAE draadloze speaker. Hiermee kunt u naar muziek luisteren die op uw iOS-apparaat of op een ander Bluetooth®-apparaat staat, en uw muziek overal mee naar toe nemen.

## 1.1. Inhoud van de doos

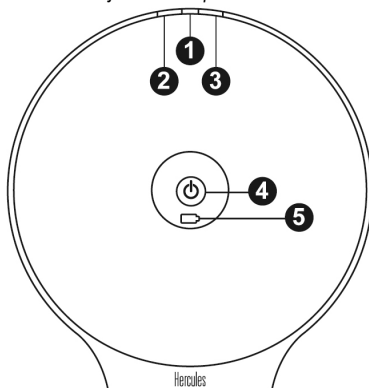
- 1 Hercules draadloze speaker
- 1 voedingsadapter
- Handleiding

## 1.2. Specificaties

Maximaal uitgangsvermogen	25 Watt piekvermogen
Frequentiebereik	50-20.000 Hz
Zendtechnologie	Draadloze verzending van audio met 2,4 GHz technologie
Afmetingen	249 mm (H) x 236 mm (B) x 171 mm (D)
Accuradius	20 uur op 73 dB SPL @ 1 m
Features	<ul style="list-style-type: none"> <li>- 1 extra ingang (3,5 mm mini-jack)</li> <li>- 1 Aan/uit-knop</li> <li>- 2 volumeknoppen</li> <li>- 1 Bluetooth®-koppelknop</li> <li>- 1 connector voor de voedingsadapter</li> </ul>
Accu	Oplaadbare lithiumpolymeer accu
Voedingsadapter	AC/DC 5 V - 2 A

## 1.3. Overzicht van de voorzijde speaker

Aan de voorzijde van de speaker bevinden zich de volgende knoppen en indicators:



(1) indicator voor Bluetooth®-koppeling:

- Knippert als speaker niet is gekoppeld met een apparaat
- Brandt als speaker is gekoppeld met een apparaat
- Knippert snel als speaker in koppelmodus is

(2) Knop Volume +

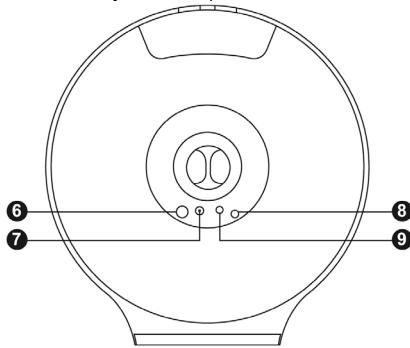
(3) Knop Volume –

(4) Aan/uit en indicator verbindingstatus

(5) Indicator oplaadniveau accu

## 1.4. Overzicht van de achterzijde speaker

Aan de achterzijde van de speaker bevinden zich de volgende knoppen en aansluitingen:



(6) Aan/uit-knop

(7) Connector voedingsadapter

(8) Bluetooth®-koppelknop

(9) Connector extra ingang (Aux)

## 1.5. Veiligheidsinstructies

- Plaats de speaker op een vlakke ondergrond om te voorkomen dat deze omvalt.
- Maak de speaker nooit open, omdat het gevaar bestaat dat daarbij interne onderdelen worden beschadigd.
- Deze speaker is bestemd voor gebruik in een gematigde omgeving.
- Voorkom brand en elektrische ontlading, en stel de speaker niet bloot aan:
  - regen, vocht en andere vloeistoffen, zoals water en chemische producten
  - hittebronnen als cv-radiatoren, open haard en andere warmte producerende apparaten (met inbegrip van versterkers)
  - direct zonlicht.
- Stel de speaker niet bloot aan druppelend of spetterend water.
- Zet nooit een met vloeistof gevuld object zoals een glas water of een vaas bloemen op de speaker.
- Maak alle aansluitingen van de speaker los als u deze langere tijd niet gaat gebruiken.
- Zorg er voor dat de stekker van de speaker die in het stopcontact zit altijd goed bereikbaar is.
- Haal de stekker uit het stopcontact voordat u de speaker schoonmaakt. Gebruik een vochtige doek voor het reinigen en vermijd het gebruik van schoonmaakmiddelen in spuitbussen.
- De onderkant van de speaker is voorzien van markeringen.
- Door de stroomstekker uit het stopcontact te halen, kunt het apparaat volledig uit zetten.
- Bij het vervangen van de voedingsadapter of andere accessoires van de speaker dient u de specificaties van de fabrikant of zijn bevoegde vertegenwoordiger in acht te nemen.
- Dit product bevat geen interne onderdelen die door de gebruiker gerepareerd kunnen worden. Onderhoud mag alleen door de fabrikant of zijn bevoegde vertegenwoordiger uitgevoerd worden.
- Gebruik alleen een voedingsadapter zoals gespecificeerd in de handleiding: GM12-050200-2 adapter (Ingang: 100/240 VAC, 50/60 Hz, 0,5 A; Uitgang: 5 VDC, 2 A)

**WAARSCHUWING: EXPLOSIEGEVAAR INDIEN BATTERIJ/ACCU DOOR VERKEERD TYPE WORDT VERVANGEN. VOLG DE AANWIJZINGEN VOOR HET MILIEUVRIENDELIJK VERWIJDEREN VAN BATTERIJEN.**

## 2. DE SPEAKER GEBRUIKEN

### 2.1. Het plaatsen van de speaker

Binnenshuis is de geluidskwaliteit van de Hercules draadloze speaker afhankelijk van de plaatsing in de kamer.

Denk aan het volgende als u de speaker binnenshuis in een andere ruimte gaat gebruiken:

- U krijgt de beste geluidswaergave als de speaker 70 tot 120 cm van de vloer staat op een vlak oppervlak zoals een kast, werkblad of tafelblad.
- U krijgt de beste baswaergave als de speaker dicht bij een wand staat. Hoe verder de speaker van de wand af staat, hoe minder diep de baswaergave is.
- Plaats de speaker bij gebruik altijd op de voet: elke ander stand levert een verminderde geluidskwaliteit.
- Plaats de speaker nooit in een smalle, afgesloten ruimte. Dit levert een verminderde geluidskwaliteit.

Buiten wordt het geluid veel sneller verspreid waardoor de waergavekwaliteit minder is dan binnenshuis. Dit kunt u tegengaan door de speaker dichter bij te zetten.

### 2.2. Een Bluetooth®-apparaat koppelen

"Koppelen" betekent dat er via Bluetooth® een verbinding wordt gemaakt tussen de speaker en een smartphone of ander apparaat waarna de apparaten met elkaar kunnen communiceren. Wanneer twee apparaten zijn gekoppeld, is de koppelinformatie op beide apparaten opgeslagen. Wanneer een apparaat eenmaal is gekoppeld met de speaker, dan hoeft het niet opnieuw gekoppeld te worden om een verbinding te maken.

De speaker kan informatie van maximaal 8 apparaten opslaan.

**Stap 1:** zet de speaker aan (als deze uit stond).



De Bluetooth®-koppelindicator moet nu snel knipperen. Dit betekent dat de speaker in koppelmodus is.

Als de koppelindicator niet knippert, raadpleeg dan sectie 3 verderop in deze handleiding.

**Stap 2:**

Open het Bluetooth®-beheer op uw apparaat. Ga op een iOS-apparaat naar Instellingen / Algemeen / Bluetooth®.

Activeer Bluetooth® op uw apparaat en wacht totdat de speaker verschijnt in de lijst van ontdekte apparaten.

Tap op de **WAE-BTP02**-speaker om de verbinding tot stand te brengen.

Na een korte pauze is de verbinding gemaakt en moet het apparaat nu als **Verbonden** worden weergegeven in het Bluetooth®-beheer van uw apparaat.



### 2.3. WAE-applicatie

Bij uw speaker hoort een app die beschikbaar is op de App Store. Als u voor de eerste keer een iOS-apparaat met de speaker verbindt, verschijnt er een melding op het scherm waarin u gevraagd wordt de app te downloaden. Als u hierin toestemt, gaat u naar de App Store waar u de app kunt downloaden.

Ook voor Android is een app beschikbaar.

Deze app biedt de volgende functionaliteit:

- Een audiospeler voor het afspelen van alle bestanden in uw muziekbibliotheek
- Een Automix-functie voor naadloze overgangen tussen de tracks
- Een webradio met een lijst van de sterkste radiozenders in uw gebied
- Een equalizer
- Geavanceerde bediening van de speaker
  - o Bedien het volume van de speaker



Volume control

Merk op dat het volumeniveau van de speaker onafhankelijk is van de volume-instelling van uw apparaat.

- o Selecteer het apparaat dat u wilt gebruiken om uw muziek op af te spelen.



- Selecteer uw favoriete audio-instellingen.



- Zet de speaker op afstand uit.



## 2.4. Een ander Bluetooth®-apparaat koppelen

Een ander apparaat koppelen:

- 1- Druk op de Bluetooth®-koppelknop (8)
- 2- Volg de in sectie 2.2 beschreven stappen voor het koppelen van het apparaat.

## 2.5. Een andere muziekbron aansluiten

U kunt elke andere audiobron op uw speaker aansluiten zoals een iPod, losse mp3-speler, tablet of smartphone. Dit doet u als volgt:

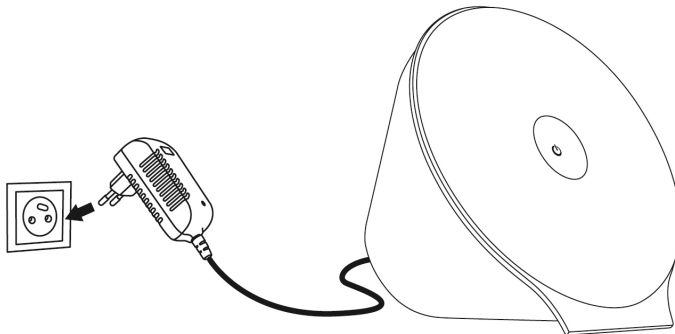
- 1- Sluit het ene einde van een mannetje mini-jack (3,5 mm) kabel (niet meegeleverd) aan op de extra ingang (9) en sluit het andere einde van de kabel aan op de audio-uitgang van de audiobron.
- 2- Zet het volume van de externe audiobron op maximum en gebruik de volumeknoppen op de speaker om het gewenste volume in te stellen.

Opmerking: trek de mini-jack-kabel los als u terug wilt naar de Bluetooth®-modus.

## 2.6. De accu opladen

Uw speaker is voorzien van een oplaadbare accu. We adviseren ten eerste de accu volledig te ontladen de eerste keer dat u de speaker gebruikt. Dit ontladen doet u door de speaker aan te laten staan (al of niet geluid afspelend) totdat de accu volledig leeg is.

De accu opladen: sluit de voedingsadapter aan op connector (7) op de speaker en sluit de voedingsadapter aan op een stopcontact.



De indicator (5) voor het accuniveau brandt wanneer de accu wordt opgeladen en gaat uit wanneer de accu helemaal is opgeladen.



### 3. VERHELPELEN VAN PROBLEMEN

Probleem	Mogelijke oplossingen
De speaker gaat niet aan	<ul style="list-style-type: none"> <li>De accu kan leeg zijn. Sluit de speaker aan op een stopcontact om hem aan te zetten en de accu op te laten.</li> <li>Controleer of er stroom staat op het stopcontact waarop de speaker is aangesloten.</li> </ul>
De speaker lijkt verbonden te zijn (de Bluetooth®-indicator (1) brandt) maar er is geen geluid	<ul style="list-style-type: none"> <li>Zet alle Bluetooth®-apparaten in de nabijheid uit of zet hun Bluetooth® uit. Sluit vervolgens het apparaat weer aan waarop u muziek wilt afspelen.</li> <li>Zet de Hercules-speaker uit door de AAN/UIT-schakelaar (6) op OFF te zetten. Zet de speaker daarna weer aan door de AAN/UIT-schakelaar (6) op ON te zetten.</li> </ul>
De speaker geeft geen geluid weer van een Bluetooth®-apparaat	<ul style="list-style-type: none"> <li>Controleer dat het geluid van de speaker niet is uitgeschakeld en dat volume niet op minimum is ingesteld.</li> <li>Controleer dat de Bluetooth®-bron actief is en dat het volume hoog genoeg staat.</li> <li>Uw Bluetooth®-apparaat is mogelijk buiten bereik: breng het dichterbij het apparaat.</li> <li>Zet de Hercules-speaker uit door de AAN/UIT-schakelaar (6) op OFF te zetten. Zet de speaker daarna weer aan door de AAN/UIT-schakelaar (6) op ON te zetten.</li> </ul>
De speaker geeft geen geluid weer van het apparaat aangesloten op de extra ingang (Aux)	<ul style="list-style-type: none"> <li>Controleer dat het apparaat aangesloten op de extra ingang (Aux) aan staat en muziek afspeelt.</li> <li>Zet het volume hoger op het apparaat aangesloten op de extra ingang.</li> <li>Zet het volume van de speaker hoger</li> </ul>
Ik krijg de speaker niet verbonden met een gekoppeld Bluetooth®-apparaat	<ul style="list-style-type: none"> <li>Als uw apparaat een wachtwoord vereist, geef dan de code 0000 (vier nullen) op.</li> <li>Zet de Hercules-speaker uit door de AAN/UIT-schakelaar (6) op OFF te zetten. Zet de speaker daarna weer aan door de AAN/UIT-schakelaar (6) op ON te zetten.</li> <li>Verwijder de Hercules WAE®-speaker uit de op uw Bluetooth®-apparaat opgeslagen lijst met gekoppelde apparaten (raadpleeg de handleiding van uw speaker voor meer informatie). Koppel vervolgens de speaker en het apparaat opnieuw.</li> </ul>
Ik krijg de speaker niet gekoppeld met mijn Bluetooth®-apparaat	<ul style="list-style-type: none"> <li>Druk op de Bluetooth®-koppelknop (8) op de speaker voor het activeren van de koppelmodus.</li> <li>Controleer dat de Bluetooth®-functie is geactiveerd op het apparaat waarmee u wilt koppelen.</li> <li>Uw Bluetooth®-apparaat is mogelijk buiten bereik: breng het dichterbij het apparaat.</li> <li>Controleer dat uw Bluetooth®-apparaat het AD2P-protocol ondersteunt dat nodig is voor het overbrengen van audio.</li> <li>Breng uw Bluetooth®-apparaat en/of de speaker uit de buurt van elk apparaat dat mogelijk storing veroorzaakt: draadloze telefoons, magnetrons, WiFi-routers en alle andere Bluetooth®-apparatuur.</li> <li>Zet indien mogelijk alle andere Bluetooth®-apparaten in de buurt uit of zet hun Bluetooth® uit.</li> <li>Zet de Hercules-speaker uit door de AAN/UIT-schakelaar (6) op OFF te zetten. Zet de speaker daarna weer aan door de AAN/UIT-schakelaar (6) op ON te zetten.</li> </ul>

	<ul style="list-style-type: none"> <li>• Wis het geheugen met gekoppelde apparaten op de speaker. Houd de knoppen Volume + (2) en Volume – (3) op de speaker gelijktijdig 10 seconden ingedrukt. De indicator gaat uit en begint vervolgens snel te knipperen.</li> </ul>
Slechte geluidskwaliteit bij weergave van apparaat aangesloten op extra ingang	<ul style="list-style-type: none"> <li>• Zet het volume van het apparaat op de extra ingang lager.</li> <li>• Controleer dat de 3,5 mm mini-jack correct in de connector van de extra ingang steekt.</li> </ul>
Slechte geluidskwaliteit bij weergave van apparaat verbonden via Bluetooth®	<ul style="list-style-type: none"> <li>• Uw Bluetooth®-apparaat is mogelijk buiten bereik: breng het dichterbij het apparaat.</li> <li>• Breng uw Bluetooth®-apparaat en/of de speaker uit de buurt van elk apparaat dat mogelijk storing veroorzaakt: draadloze telefoons, magnetrons, WiFi-routers en alle andere Bluetooth®-apparatuur.</li> <li>• Als het Bluetooth®-apparaat meerdere applicaties tegelijk draait, sluit dan niet-gebruikte applicaties af. Het tegelijkertijd draaien van meerdere applicaties vermindert de hoeveelheid geheugen en processorkracht beschikbaar voor het verzenden en ontvangen van audio.</li> <li>• Schakel het WiFi-netwerk uit.</li> <li>• Annuleer het koppelen tussen uw Bluetooth®-apparaat en de speaker, en koppel vervolgens beide apparaten opnieuw. Dit verhelpt mogelijk problemen die zich hebben voorgedaan bij de eerste koppeling.</li> </ul>

## 4. TECHNISCHE ONDERSTEUNING

Mocht u problemen ondervinden met dit product, ga dan naar <http://ts.hercules.com> en selecteer uw taal. Deze webpagina biedt toegang tot verschillende opties die u kunnen helpen bij het oplossen van uw probleem, bijvoorbeeld de Knowledge Base met antwoorden op veelgestelde vragen raadplegen, of de meest recente drivers en software downloaden. Als het probleem niet kan worden verholpen met behulp van de informatie op de site, kunt u contact opnemen met de technische ondersteuning voor Hercules-producten ("Technical Support").

### Per e-mail:

Als u per e-mail contact wilt opnemen met onze technische ondersteuning, moet u zich eerst online registreren op de webpagina <http://ts.hercules.com/>. Aan de hand van de door u verstrekte informatie kunnen onze technici het probleem zo snel mogelijk oplossen. Klik op **Productregistratie** en volg de instructies. Als u uw product al eerder hebt geregistreerd, voert u uw gegevens in bij **Gebruikersnaam** en **Wachtwoord** en klikt u op **Aanmelden**.

### Per telefoon (als u geen internettoegang hebt):

<b>België</b>	<b>078 16 60 56</b> Kosten van interlokaal gesprek	Van maandag t/m vrijdag van 9:00 tot 13:00 en van 14:00 tot 18:00
<b>Nederland</b>	<b>0900 0400 118</b> Kosten van lokaal gesprek	Van maandag t/m vrijdag van 9:00 tot 13:00 en van 14:00 tot 18:00 ( <i>Nederlands</i> ) Van maandag t/m zaterdag van 9:00 tot 20:00 ( <i>Engels</i> )

*Openingstijden en telefoonnummers kunnen gewijzigd worden. Ga naar <http://ts.hercules.com> voor de actuele contactgegevens van Technical Support.*

## 5. GARANTIE

Wereldwijd garandeert Guillemot Corporation S.A. ("Guillemot") de consument dat dit Hercules-product gedurende een periode van twee (2) jaar vanaf de oorspronkelijke aankoopdatum vrij zal zijn van materiaal- en fabricagefouten. Indien u in de garantieperiode een defect meent te constateren aan dit product, neem dan onmiddellijk contact op met de Technical Support die u zal informeren over de te volgen procedure. Als het defect wordt bevestigd, dan dient het product te worden geretourneerd naar de plaats van aankoop (of een andere locatie die wordt opgegeven door Technical Support).

Binnen het gestelde van deze garantie wordt het defecte product van de consument gerepareerd of vervangen, zulks ter beoordeling van Technical Support. Indien toegestaan door van kracht zijnde wetgeving, beperkt de volledige aansprakelijkheid van Guillemot en haar dochterondernemingen (inclusief de aansprakelijkheid voor indirecte schade) zich tot het repareren of vervangen van het Hercules product. De wettelijke rechten van de klant volgens de wetgeving van toepassing op de verkoop van consumentproducten worden op generlei wijze beperkt door deze garantie.

Deze garantie is niet van kracht: (1) indien het product gemodificeerd, geopend of gewijzigd is, of beschadigd ten gevolge van oneigenlijk of onvoorzichtig gebruik, verwaarlozing, een ongeluk, normale slijtage, of enig andere oorzaak niet gerelateerd aan een materiaal- of fabricagefout; (2) indien u zich niet houdt aan de instructies zoals verstrekt door Technical Support; (3) op software die niet is gepubliceerd door Guillemot en daardoor onder de specifieke garantie valt zoals verstrekt door degene die deze software publiceert.

## 6. CERTIFICERINGEN EN AANBEVELINGEN MET BETREKKING TOT HET MILIEU



Gooi dit product na het einde van de levensduur niet weg met het normale afval, maar breng het naar het door uw gemeente aangewezen inzamelpunt voor elektrische en/of computerapparatuur.

Ter herinnering is hiertoe op het product, de gebruikshandleiding of de verpakking een symbool aangebracht.

De meeste materialen kunnen worden gerecycled. Dankzij recycling en andere methodes voor het verwerken van afgedankte elektrische en elektronische apparaten kunt u een belangrijke bijdrage leveren aan de bescherming van het milieu.

***Neem contact op met uw gemeente voor informatie over een inzamelpunt bij u in de buurt.***

### Milieuverantwoord verwijderen

- 1) Als het product voorzien is van het symbool van een kliko met een kruis er door, dan betekent dit dat het product voldoet aan de standaarden van de Europese Richtlijn 2002/96/EC.
- 2) Alle elektrische en elektronische producten moeten gescheiden van het normale huisvuil worden verwijderd door ze aan te bieden bij een door de overheid of gemeente daartoe aangewezen inzamelpunt.
- 3) Een juiste verwijdering van uw oude product draagt bij aan het voorkomen van eventuele negatieve effecten op het milieu en de gezondheid.
- 4) Voor meer informatie over de juiste wijze voor het verwijderen van uw oude product, raadpleegt u uw gemeente, uw vuilnisophaaldienst of de winkel waarin u het product hebt aangeschaft.

### **Handelsmerken**

Hercules® is een geregistreerd handelsmerk van Guillemot Corporation S.A.. De Bluetooth®-handelsnaam en het Bluetooth®-logo zijn geregistreerde handelsmerken van Bluetooth® SIG, Inc. Alle overige handelsmerken en merknamen worden hierbij erkend als zijnde het eigendom van de respectieve eigenaren. Afbeeldingen zijn niet bindend.

### **Verklaring van conformiteit met EU-richtlijnen**

Hierbij verklaart GUILLEMOT CORPORATION dat het **WAE-BTP02**-apparaat voldoet aan de essentiële vereisten en andere relevante bepalingen van Richtlijn 1999/5/EC. De verklaring van conformiteit kan worden ingezien op de volgende website:

[http://www.hercules.com/certificates/wireless\\_speaker/DoC-BTP02.pdf](http://www.hercules.com/certificates/wireless_speaker/DoC-BTP02.pdf)



Hercules is een divisie van Guillemot Corporation.

### **Copyright**

© Guillemot Corporation S.A. 2012. Alle rechten voorbehouden.

Niets uit deze uitgave mag geheel, noch gedeeltelijk worden gereproduceerd, samengevat, uitgezonden, opgeslagen, vertaald in een taal of computertaal in geen enkele vorm of manier: elektronisch, mechanisch, magnetisch, in fotokopieën, opnames, in handleidingen, zonder voorafgaande schriftelijke toestemming van Guillemot Corporation S.A.