

# INDICE

<b>1.</b>	<b>INTRODUZIONE.....</b>	<b>2</b>
1.1.	Contenuto della confezione .....	2
1.2.	Caratteristiche .....	2
1.3.	Descrizione della superficie dell'altoparlante.....	2
1.4.	Descrizione della connettività dell'altoparlante.....	3
1.5.	Istruzioni sulla sicurezza .....	3
<b>2.</b>	<b>USO DELL'ALTOPARLANTE .....</b>	<b>4</b>
2.1.	Posizionamento dell'altoparlante .....	4
2.2.	Sincronizzazione di una periferica Bluetooth® .....	4
2.3.	Il programma WAE.....	5
2.4.	Sincronizzazione di una seconda periferica Bluetooth® .....	7
2.5.	Collegamento di un'altra sorgente musicale.....	8
2.6.	Ricarica della batteria.....	8
<b>3.</b>	<b>RISOLUZIONE DEI PROBLEMI .....</b>	<b>9</b>
<b>4.</b>	<b>ASSISTENZA TECNICA.....</b>	<b>10</b>
<b>5.</b>	<b>GARANZIA .....</b>	<b>11</b>
<b>6.</b>	<b>CERTIFICAZIONI E CONSIGLI SULLA TUTELA AMBIENTALE.....</b>	<b>11</b>

# 1. INTRODUZIONE

Ti ringraziamo per aver acquistato l'altoparlante wireless Hercules WAE, che ti permetterà di ascoltare la tua musica proveniente dal tuo dispositivo iOS o da qualsiasi altra periferica Bluetooth®, spostandoti assieme alla tua musica in totale libertà.

## 1.1. Contenuto della confezione

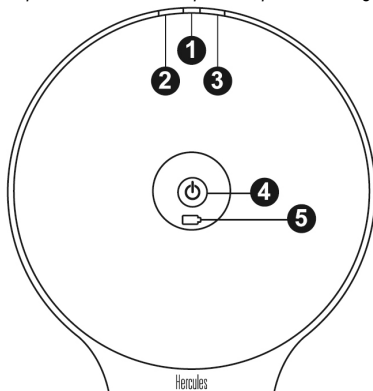
- 1 altoparlante senza fili Hercules
- 1 alimentatore
- Manuale d'uso

## 1.2. Caratteristiche

Potenza massima in uscita	Picco di potenza 25 W
Risposta in frequenza	50 Hz – 20 KHz
Tecnologia di trasmissione	Bluetooth® 3.0 e AD2P
Dimensioni	249 mm (A) X 236 (L) mm x 171 (P) mm
Durata della batteria	20 ore a 73 dB SPL @ 1 m
Caratteristiche	<ul style="list-style-type: none"> <li>- 1 ingresso ausiliario in formato mini-jack da 3,5mm</li> <li>- 1 pulsante ON/OFF</li> <li>- 2 pulsanti per il controllo del volume</li> <li>- 1 pulsante di sincronizzazione Bluetooth®</li> <li>- 1 connettore per l'alimentatore</li> </ul>
Batteria	Batteria ricaricabile al polimero di Litio
Alimentatore	AC/DC 5 V - 2 A

## 1.3. Descrizione della superficie dell'altoparlante

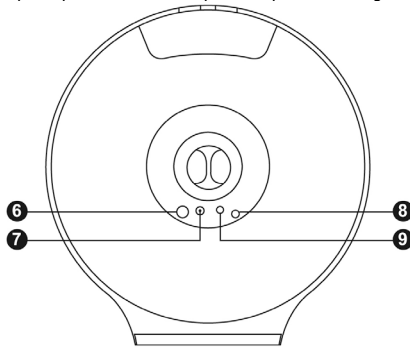
La parte frontale dell'altoparlante presenta i seguenti pulsanti e LED:



- (1) LED di connessione Bluetooth® :
  - Lampeggia ad apparecchio non collegato
  - Fisso se l'apparecchio è collegato
  - Lampeggia rapidamente se l'apparecchio è in modalità sincronizzazione
- (2) Pulsante volume +
- (3) Pulsante volume -
- (4) LED on/off e stato della connessione
- (5) LED per la carica della batteria

## 1.4. Descrizione della connettività dell'altoparlante

La parte posteriore dell'altoparlante presenta i seguenti pulsanti:



(6) Pulsante ON/OFF

(7) Connettore di alimentazione

(8) Pulsante di sincronizzazione Bluetooth®

(9) Connettore ingresso ausiliario

## 1.5. Istruzioni sulla sicurezza

- Colloca il tuo altoparlante su una superficie piana, per evitare qualsiasi rischio di caduta.
- Non aprire in nessun caso il tuo altoparlante: rischieresti di danneggiarne la componentistica interna.
- L'altoparlante è destinato all'uso in un clima temperato.
- Per prevenire qualsiasi rischio d'incendio o di scarica elettrica, tieni lontano il tuo altoparlante:
  - dalla pioggia, dall'umidità e da qualsiasi fluido (acqua, prodotti chimici o altro liquido),
  - da sorgenti di calore come termosifoni, fornelli o altri apparecchi emettitori di calore (compresi gli amplificatori),
  - dai raggi del sole diretti.
- Non esporre l'altoparlante a gocce o schizzi d'acqua.
- Non appoggiare sull'altoparlante oggetti contenenti del liquido (bicchieri, vasi...).
- Se pensi di non utilizzare il tuo altoparlante per un buon periodo, ti invitiamo a spegnerlo completamente.
- Accertati che la spina dell'altoparlante collegata all'impianto elettrico sia facilmente accessibile.
- Prima di pulirlo, spegni l'altoparlante. Utilizza un panno umido ed evita l'uso di aerosol.
- I marchi si trovano nella parte inferiore dell'altoparlante.
- La spina elettrica dell'altoparlante rappresenta il dispositivo per lo scollegamento totale.
- Sostituisci l'alimentatore o i relativi accessori rispettando le specifiche indicate dal produttore o da relativo rappresentante autorizzato.
- Questo prodotto non contiene alcun componente interno riparabile dall'utente. La manutenzione deve essere effettuata dal produttore o da un suo rappresentante autorizzato.
- Utilizza unicamente l'alimentatore descritto nel manuale d'uso: Alimentatore GM12-050200-2 (classificazione: Ingresso: 100/240 VAC, 50/60 Hz, 0,5 A; Uscita: 5 VDC, 2 A)

**ATTENZIONE: NEL CASO IN CUI LA BATTERIA VENGA SOSTITUITA CON UN TIPO DI BATTERIA NON CORRETTO, SUSSISTE IL RISCHIO DI ESPLOSIONE. ATTENITI ALLE ISTRUZIONI RIGUARDANTI LO SMALTIMENTO DELLE BATTERIE.**

## 2. USO DELL'ALTOPARLANTE

### 2.1. Posizionamento dell'altoparlante

In ambiente chiuso, la qualità sonora dell'altoparlante wireless Hercules varia a seconda del suo posizionamento nella stanza.

Se desideri collocare l'altoparlante all'interno di una stanza o tra una stanza e l'altra, considera con attenzione i seguenti punti:

- Per ottenere il miglior suono possibile, colloca l'altoparlante su una mensola, un mobile, una scrivania o una superficie piana ad un'altezza dal suolo compresa tra i 70 e i 120 cm.
- Colloca l'altoparlante preferibilmente vicino a un muro, per migliorare la riproduzione dei bassi. Più lontano sarà dal muro, tanto ridotti risulteranno i bassi.
- Quando in funzione, posiziona sempre l'altoparlante sul suo piedistallo; qualsiasi altra posizione ridurrà la qualità sonora.
- Non collocare l'altoparlante in un luogo angusto e chiuso, ciò peggiorerebbe la qualità sonora.

In esterni, la dispersione sonora è maggiore e può influire negativamente sulla qualità del suono. Per ridurre questa perdita, posiziona l'altoparlante vicino a te.

### 2.2. Sincronizzazione di una periferica Bluetooth®

La sincronizzazione di permette di associare il tuo smartphone o la tua periferica Bluetooth® all'altoparlante, attivando un'intercomunicazione. Una volta effettuata la sincronizzazione, le informazioni verranno memorizzate sui entrambi i dispositivi. Se un dispositivo viene sincronizzato con l'altoparlante, non ci sarà più bisogno di sincronizzarlo nuovamente.

L'altoparlante è in grado di memorizzare fino a 8 dispositivi.

**Passo 1** : Accendi l'altoparlante, qualora fosse spento.



Il LED di connessione Bluetooth® si accende e lampeggia rapidamente. L'altoparlante si trova in modalità sincronizzazione.

Qualora ciò non dovesse accadere, consulta il capitolo 3 del presente manuale.

**Passo 2 :**

Apri il programma per la gestione del Bluetooth® del tuo apparecchio. Nel caso di un prodotto iOS, accedi Impostazioni / Generale / Bluetooth®.

Attiva il tuo Bluetooth® e attendi che l'altoparlante compaia nell'elenco delle periferiche rilevate.

Individua l'altoparlante **WAE-BTP02**, quindi selezionalo per collegarti ad esso.

Dopo qualche istante, la connessione verrà stabilita e il tuo programma di gestione Bluetooth® dovrebbe mostrare lo stato di **Connesso**.



### 2.3. Il programma WAE

Assieme al tuo altoparlante viene fornito un programma scaricabile dall'app store. Quando collegherai per la prima volta l'altoparlante al tuo sistema iOS, sullo schermo comparirà un messaggio che ti proporrà di scaricare il programma. Rispondendo **Sì** al messaggio, verrai reindirizzato all'app store per scaricare l'applicazione.

Ricorda : è disponibile anche un programma per Android.

Questo programma ti offre le seguenti funzioni:

- Un lettore audio per leggere tutti i file della tua libreria musicale
- Una funzione Automix che ti garantisce morbide transizioni tra i tuoi brani
- Una funzione Webradio che ti offrirà le migliori radio del tuo paese o altre regioni
- Una funzione equalizzatore
- Controlli avanzati per il tuo altoparlante direttamente nell'applicazione
  - o Controllo del volume dell'altoparlante



Controllo del volume

Ricorda : il volume dell'altoparlante è indipendente dal volume dei suoni sul tuo apparecchio.

- o Puoi scegliere da quale delle tue periferiche debba essere riprodotta la musica.



- Impostazione dei parametri sonori che preferisci.



- Spegnimento a distanza del tuo altoparlante.



## 2.4. Sincronizzazione di una seconda periferica Bluetooth®

Per sincronizzare un secondo dispositivo:

- 1- Premi il pulsante di sincronizzazione Bluetooth® (8)
- 2- Per sincronizzare la tua periferica, esegui i passaggi descritti nel paragrafo 2.2.

## 2.5. Collegamento di un'altra sorgente musicale

Puoi collegare al tuo altoparlante una qualsiasi altra sorgente musicale, ad esempio un lettore audio portatile tipo iPod, un lettore MP3 o un telefono cellulare. Per far questo:

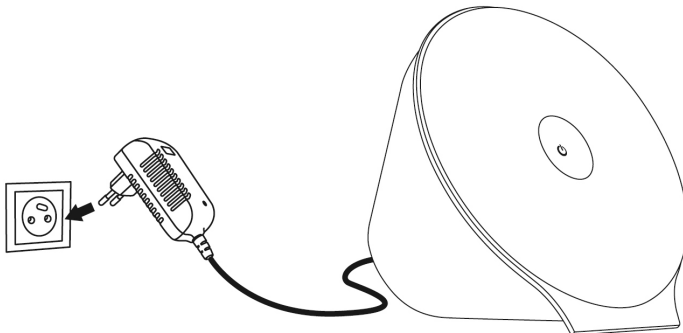
- 1- Collega l'estremità di un cavo di tipo mini-jack da 3,5 mm (non fornito) al connettore per l'ingresso ausiliario (9), quindi collega l'altra estremità all'uscita audio del tuo lettore.
- 2- Regola il volume del tuo lettore esterno al massimo e regola il suono utilizzando i pulsanti del volume presenti sull'altoparlante.

Nota: per ritornare al modalità Bluetooth®, scollega il cavo mini-jack.

## 2.6. Ricarica della batteria

Il tuo altoparlante è dotato di una batteria ricaricabile. Prima di utilizzare l'altoparlante per la prima volta, ti consigliamo vivamente di scaricare totalmente la batteria. Per far questo, lascia acceso l'altoparlante, con suono attivo o meno, fino al completo esaurimento della carica.

Per ricaricare la batteria: inserisci il connettore dell'alimentatore nell'apposita porta (7), quindi collega l'alimentatore ad una presa di corrente.



Per tutta la durata della ricarica, il LIED della batteria (5) rimarrà acceso e si spegnerà non appena la batteria risulti totalmente carica.



### 3. RISOLUZIONE DEI PROBLEMI

Problema	Soluzioni possibili
L'altoparlante non si accende	<ul style="list-style-type: none"> <li>La batteria potrebbe essere scarica. Collega l'altoparlante a una presa di corrente per ricaricare la batteria e alimentare l'altoparlante.</li> <li>Verifica che la presa alla quale è collegato il tuo altoparlante sia sotto tensione.</li> </ul>
L'altoparlante indica una connessione (LED di connessione Bluetooth® (1) fisso), ma non viene riprodotto alcun suono	<ul style="list-style-type: none"> <li>Spegni o disattiva la funzione Bluetooth® di tutti i dispositivi sincronizzati presenti in prossimità, dopodiché ricollega il dispositivo che desideri ascoltare.</li> <li>Spegni l'altoparlante Hercules spostando l'interruttore ON/OFF (6) su OFF, dopodiché riportalo sotto tensione spostando l'interruttore ON/OFF (6) su ON.</li> </ul>
Il mio altoparlante non riproduce il suono di alcun apparecchio Bluetooth®	<ul style="list-style-type: none"> <li>Verifica che sul tuo apparecchio non sia attiva la funzione mute e che il volume non si trovi al livello minimo.</li> <li>Verifica che la sorgente Bluetooth® sia attivata e che il livello del volume sia sufficientemente alto.</li> <li>Il tuo apparecchio Bluetooth® potrebbe trovarsi fuori portata: riavvicinalo all'altoparlante.</li> <li>Spegni l'altoparlante Hercules spostando l'interruttore su ON/OFF (6) su OFF, dopodiché rimettilo sotto tensione spostando l'interruttore ON/OFF (6) su ON.</li> </ul>
Il mio altoparlante non riproduce alcun suono proveniente dalla sorgente Ausiliaria	<ul style="list-style-type: none"> <li>Verifica che la periferica collegata all'ingresso Ausiliario sia accesa e in lettura.</li> <li>Aumenta il volume della periferica collegata all'ingresso Ausiliario.</li> <li>Aumenta il volume dell'altoparlante.</li> </ul>
Impossibile collegare l'altoparlante ad un apparecchio Bluetooth® sincronizzato	<ul style="list-style-type: none"> <li>Qualora il tuo dispositivo ti richiedesse una password, inserisci 4 zero (0000).</li> <li>Spegni l'altoparlante Hercules spostando l'interruttore su ON/OFF (6) su OFF, dopodiché rimettilo sotto tensione spostando l'interruttore ON/OFF (6) su ON.</li> <li>Elimina l'altoparlante Hercules WAE® dall'elenco delle periferiche associate al tuo dispositivo Bluetooth® (per ulteriori informazioni, consulta il relativo manuale d'uso). Dopodiché, sincronizza nuovamente l'altoparlante e il dispositivo.</li> </ul>
Impossibile associare l'altoparlante Hercules al mio apparecchio Bluetooth®	<ul style="list-style-type: none"> <li>Premi il pulsante di sincronizzazione Bluetooth® (8) dell'altoparlante per attivare la modalità di sincronizzazione.</li> <li>Verifica che la funzionalità Bluetooth® del dispositivo da associare sia attiva.</li> <li>Il tuo apparecchio Bluetooth® potrebbe trovarsi fuori portata: riavvicinalo all'altoparlante.</li> <li>Verifica che il tuo dispositivo Bluetooth® abbia attivato il trasferimento del suono (protocollo AD2P).</li> <li>Allontana il tuo dispositivo Bluetooth® e/o l'altoparlante da qualsiasi altro apparecchio potenzialmente emettitore di interferenze: telefono senza fili, forno a microonde, router WiFi o qualsiasi altro dispositivo Bluetooth®.</li> <li>Se possibile, disattiva tutti gli altri apparecchi Bluetooth® presenti nelle vicinanze o disattiva le funzionalità Bluetooth®.</li> </ul>

	<ul style="list-style-type: none"> <li>• Spegni l'altoparlante Hercules spostando l'interruttore su ON/OFF (6) su OFF, dopodiché rimettilo sotto tensione spostando l'interruttore ON/OFF (6) su ON.</li> <li>• Cancella la tabella di sincronizzazione dell'altoparlante. Tieni premuto simultaneamente per 10 secondi Volume + (2) e Volume – (3). Il LED si accende poi lampeggia rapidamente.</li> </ul>
In modalità Ausiliaria, il suono è di cattiva qualità	<ul style="list-style-type: none"> <li>• Riduci il livello della sorgente Ausiliaria.</li> <li>• Verifica che il mini-jack da 3,5 mm sia correttamente inserito.</li> </ul>
In modalità Bluetooth®, il suono è di cattiva qualità	<ul style="list-style-type: none"> <li>• Il tuo apparecchio Bluetooth® potrebbe trovarsi fuori portata: riavvicinalo all'altoparlante.</li> <li>• Allontana il tuo dispositivo Bluetooth® e/o l'altoparlante da qualsiasi altro apparecchio potenzialmente emettitore di interferenze: telefono senza fili, forno a microonde, router WiFi o qualsiasi altro dispositivo Bluetooth®.</li> <li>• Qualora sul dispositivo Bluetooth® si aperte contemporaneamente più applicazioni, chiudi le applicazioni non essenziali. L'apertura di più applicazioni in simultanea riduce le risorse interne necessarie alla trasmissione del suono.</li> <li>• Disattiva la rete WiFi.</li> <li>• Disattiva la sincronizzazione tra il tuo apparecchio Bluetooth® e l'altoparlante, dopodiché effettua nuovamente la sincronizzazione. In questo modo dovrebbero sparire i problemi emersi durante la sincronizzazione iniziale.</li> </ul>

## 4. ASSISTENZA TECNICA

Se hai avuto problemi con il tuo prodotto, visita il sito <http://ts.hercules.com> e seleziona la tua lingua. Da lì potrai accedere a vari servizi (domande più frequenti (FAQ), driver e software più recenti) che potranno aiutarti a risolvere il problema riscontrato. Qualora il problema dovesse persistere, puoi contattare il servizio di assistenza tecnica dei prodotti Hercules ("Assistenza Tecnica"):

### Tramite email:

Per poter usufruire del servizio di assistenza tecnica tramite e-mail, dovrai prima registrarti online sul sito <http://ts.hercules.com/>. Le informazioni che trasmetterai aiuteranno i nostri esperti a risolvere il tuo problema più rapidamente. Clicca su **Registrazione del prodotto** e segui le istruzioni che appaiono sullo schermo. Se sei già registrato, riempi i campi **Nome utente** e **Password**, quindi clicca su **Log-in**.

Via telefono (qualora non disponessi di un accesso a internet):

<b>Italia</b>	<b>848999817</b>	Lun - Ven: 9:00-13:00 e 14:00-18:00
	costo chiamata locale*	

\*costo massimo alla risposta de 0.1 Euro

*Gli orari di reperibilità e i numeri telefonici sono soggetti a modifiche. Per conoscere le informazioni più aggiornate su come contattare il Servizio di Assistenza Tecnica, ti preghiamo di visitare il sito <http://ts.hercules.com>.*

## 5. GARANZIA

Internazionalmente, Guillemot Corporation S.A. ("Guillemot") garantisce l'acquirente che questo prodotto Hercules è privo di vizi produttivi o difetti di materiale per un periodo di due (2) anni dalla data di acquisto. Nel caso il prodotto si riveli difettoso durante il periodo di garanzia, contattare immediatamente il supporto tecnico Hercules, che indicherà la procedura da seguire. Nel caso che, in seguito all'analisi del caso, il supporto tecnico richieda di riconsegnare il prodotto, sarà fornito un numero identificativo per la pratica. Questo numero deve essere ben indicato sul pacco di spedizione, che non dovrà essere eseguita a carico del destinatario. Qualsiasi pacco privo di numero identificativo della pratica non sarà accettato e potrà causare ulteriori costi al mittente.

Nel contesto della garanzia, Guillemot conferma esclusivamente che, a sua discrezione, riparerà o sostituirà il prodotto riconosciuto come difettoso dal supporto tecnico Hercules. Dove autorizzato dalla legge vigente, la responsabilità di Guillemot e le sue filiali (inclusando qualsiasi danno indiretto) è limitata alla riparazione o alla sostituzione del prodotto. I diritti dell'utente finale nel rispetto della legislazione vigente applicabile alla vendita di beni al consumatore non sono annullati dalla presente garanzia.

Questa garanzia perde di validità: (1) se il prodotto è stato modificato, aperto, alterato, o ha subito un danno come risultato da uso inappropriato, negligenza, danni accidentali, normale usura o qualsiasi altra causa non direttamente collegata con un difetto di materiale o un vizio di produzione; (2) il prodotto non è stato restituito completo (inclusando quindi la mancanza di manuali, CD, cavi o altro contenuto nella confezione al momento dell'acquisto) nella sua confezione originale, e correttamente riposto e protetto dalla medesima; (3) per il software non distribuito da Guillemot, poiché per questo caso è valida la garanzia fornita dal suo distributore.

## 6. CERTIFICAZIONI E CONSIGLI SULLA TUTELA AMBIENTALE



Al termine della sua vita operativa, questo prodotto non deve essere gettato come un rifiuto comune, ma deve essere gettato in un apposito contenitore per il riciclaggio del Materiale Elettrico ed Elettronico.

Ciò è confermato dal simbolo riportato sul prodotto, sul manuale o sulla confezione.

A seconda delle proprie caratteristiche intrinseche, i materiali potrebbero essere riciclabili. Attraverso il riciclaggio dei rifiuti ed altre forme di gestione del Materiale Elettrico ed Elettronico, puoi dare un significativo contributo alla conservazione e alla salvaguardia dell'ambiente.

**Per ottenere informazioni sul Punto di raccolta a te più vicino, contatta gli enti competenti.**

### Informazioni sullo smaltimento

- 1) Se sul prodotto è presente il simbolo di un cestino con una croce sopra, significa che il prodotto in questione è conforme alla norme della direttiva europea 2002/96/EC.
- 2) Tutti i prodotti elettrici ed elettronici devono essere smaltiti separatamente dagli altri rifiuti, tramite appositi punti di raccolta indicati dal governo o dalle autorità locali.
- 3) Lo smaltimento del tuo vecchio prodotto contribuirà a prevenire l'impatto potenziale sull'ambiente e la salute.
- 4) Per maggiori informazioni sullo smaltimento del tuo vecchio prodotto, ti consigliamo di consultare le autorità locali, il servizio di smaltimento dei rifiuti o il negozio nel quale hai acquistato il prodotto.

### **Marchi registrati**

Hercules® è un marchio registrato da Guillemot Corporation S.A. Bluetooth® e il logo Bluetooth sono marchi registrati di proprietà di Bluetooth SIG., Inc. Tutti gli altri marchi e nomi commerciali nazionali o internazionali qui citati appartengono ai legittimi proprietari e vengono qui citati previa autorizzazione. Illustrazioni puramente indicative.

### **Dichiarazione di conformità alle direttive dell'UE**

Con la presente, GUILLEMOT CORPORATION dichiara che l'apparecchio **WAE-BTP02** è conforme ai requisiti necessari e alle altre disposizioni individuati dalla direttiva 1999/5/CE. La dichiarazione di conformità può essere consultata all'indirizzo internet:

**[http://www.hercules.com/certificates/wireless\\_speaker/DoC-BTP02.pdf](http://www.hercules.com/certificates/wireless_speaker/DoC-BTP02.pdf)**



Hercules è una divisione di Guillemot Corporation

### **Copyright**

**© Guillemot Corporation S.A. 2012. Tutti i diritti riservati.**

Nessuna parte del presente manuale può essere riprodotta, riassunta, trasmessa, trascritta, memorizzata in un sistema di archiviazione o tradotta in altra lingua o linguaggio informatico, qualsiasi sia lo scopo o il mezzo, sia esso elettronico, meccanico, magnetico o manuale, tramite fotocopie, registrazioni o altro, senza l'espressa autorizzazione scritta da parte di Guillemot Corporation S.A.