

ÍNDICE

1. INTRODUÇÃO.....	2
1.1. Conteúdo da embalagem.....	2
1.2. Especificações	2
1.3. Descrição do painel frontal do altifalante.....	2
1.4. Descrição das ligações do altifalante	3
1.5. Instruções de segurança.....	3
2. UTILIZAÇÃO DO ALTIFALANTE.....	4
2.1. Posicionamento do altifalante	4
2.2. Emparelhar um dispositivo Bluetooth®.....	4
2.3. Aplicação WAE	5
2.4. Emparelhar outro dispositivo Bluetooth®	7
2.5. Ligação de outra fonte de música.....	8
2.6. Recarregamento da bateria	8
3. RESOLUÇÃO DE PROBLEMAS.....	9
4. SUPORTE TÉCNICO	10
5. GARANTIA	11
6. CERTIFICAÇÕES E RECOMENDAÇÕES RELATIVAS AO AMBIENTE.....	11

1. INTRODUÇÃO

Obrigado por ter adquirido o altifalante sem fios Hercules WAE. Permite-lhe ouvir faixas de áudio armazenadas no seu dispositivo iOS ou em qualquer outro dispositivo Bluetooth® e levar a a sua música consigo para todo o lado.

1.1. Conteúdo da embalagem

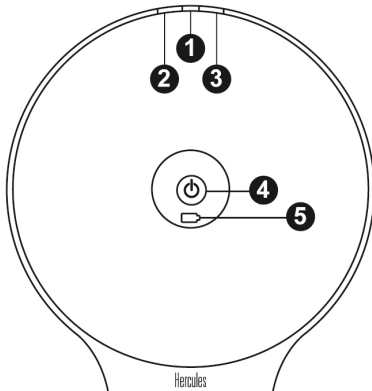
- 1 altifalante sem fios Hercules
- 1 bloco de alimentação
- Manual do utilizador

1.2. Especificações

Potência de saída máxima	25 W de pico
Frequência de resposta	50 Hz – 20 kHz
Tecnologia de transmissão	Transmissão de áudio sem fios a 2,4 GHz
Dimensões	249 mm (H) X 236 mm (L) x 171 mm (P)
Autonomia da bateria	20 h a 73 dB SPL @ 1 m
Características	<ul style="list-style-type: none"> - 1 entrada auxiliar no formato minijaque de 3,5 mm - 1 botão ON/OFF - 2 botões de volume - 1 botão de emparelhamento Bluetooth® - 1 conetor para o bloco de alimentação
Bateria	Bateria recarregável de lítio-polímero
Bloco de alimentação	CA/CC de 5 V - 2 A

1.3. Descrição do painel frontal do altifalante

O altifalante possui botões e indicadores luminosos no painel frontal:



(1) indicador luminoso de emparelhamento Bluetooth®:

- Pisca quando o altifalante não está ligado a um dispositivo
- Acende-se quando o altifalante está ligado a um dispositivo
- Pisca rapidamente quando o altifalante está em modo de emparelhamento

(2) Botão de volume +

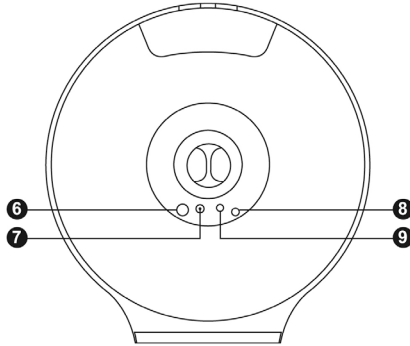
(3) Botão de volume -

(4) Indicador luminoso de funcionamento e estado da ligação

(5) Indicador luminoso de carga da bateria

1.4. Descrição das ligações do altifalante

O altifalante possui os seguintes botões no painel posterior:



- (6) Botão ON/OFF
- (7) Conector do bloco de alimentação
- (8) Botão de emparelhamento Bluetooth®
- (9) Conector da entrada auxiliar

1.5. Instruções de segurança

- Coloque o altifalante numa superfície plana para evitar qualquer risco de queda.
- Nunca abra em circunstância alguma o altifalante, caso contrário poderá danificar os componentes internos.
- Este altifalante destina-se a ser utilizado em climas temperados.
- Para prevenir qualquer risco de incêndio ou descarga elétrica, mantenha o altifalante afastado:
 - da chuva ou humidade, bem como de qualquer fluido (água, produtos químicos ou qualquer outro líquido),
 - de fontes de calor, tais como radiadores, fogões ou qualquer outro aparelho emissor de calor (incluindo amplificadores),
 - dos raios diretos do sol.
- Evite expor o altifalante ao gotejamento de água ou a salpicos.
- Não coloque objetos com líquidos (copo, vaso, etc.) em cima do altifalante.
- Desligue completamente o altifalante caso preveja que não irá utilizá-lo durante um longo período de tempo.
- Verifique se a ficha de alimentação do altifalante ligada à tomada elétrica está facilmente acessível.
- Desligue o altifalante antes de efetuar qualquer limpeza. Utilize um pano húmido e evite o recurso a aerossóis.
- As marcas estão situadas sob o altifalante.
- A ficha do altifalante serve para desligar completamente o dispositivo.
- Substitua o transformador de corrente ou os respetivos acessórios de acordo com as especificações do fabricante ou do seu representante autorizado.
- Este produto não contém peças internas reparáveis pelo utilizador. A manutenção deverá ser efetuada pelo fabricante ou o seu representante autorizado.
- Utilize apenas a fonte de alimentação indicada no manual do utilizador: adaptador GM12-050200-2 (especificações nominais: Entrada: 100/240 VAC, 50/60 Hz, 0,5 A; Saída: 5 VDC, 2 A)

ATENÇÃO: RISCO DE EXPLOÇÃO SE A BATERIA FOR SUBSTITUÍDA POR UM TIPO DE BATERIA INCORRETO. SIGA AS INSTRUÇÕES RELATIVAS À ELIMINAÇÃO DAS BATERIAS.

2. UTILIZAÇÃO DO ALTIFALANTE

2.1. Posicionamento do altifalante

No interior, a qualidade do som do altifalante sem fios Hercules varia em função do respetivo posicionamento na divisão.

Se mover o altifalante para o interior da divisão ou de uma divisão para outra, tenha em mente os seguintes aspetos:

- Para obter o melhor som possível, coloque o altifalante numa prateleira, móvel, secretária ou plataforma a uma altura entre 70 e 120 cm do chão.
- De preferência, coloque o altifalante próximo de uma parede para melhorar os graves. Quando mais afastado estiver da parede, mais os graves diminuirão.
- Durante o funcionamento, posicione sempre o altifalante sobre a respetiva base; qualquer outra posição diminuirá a qualidade do som.
- Não coloque o altifalante num local estreito e fechado, caso contrário o som perderá qualidade.

No exterior, a dispersão do som é mais importante e pode diminuir a qualidade sonora. Para atenuar essa perda, coloque o altifalante perto de si.

2.2. Emparelhar um dispositivo Bluetooth®

"Emparelhar" significa ligar um smartphone ou um dispositivo Bluetooth® ao altifalante, a fim de estabelecer comunicação. Quando dois dispositivos estão emparelhados, as informações relevantes são armazenadas na memória de ambos os dispositivos. Depois de emparelhar um dispositivo com o altifalante, não será necessário emparelhá-lo de novo.

O altifalante pode armazenar informações de até 8 dispositivos.

Passo 1: Ligue o altifalante, se ainda não o fez.



O indicador luminoso de emparelhamento Bluetooth® deverá piscar rapidamente. Isto significa que o altifalante está em modo de emparelhamento.

Se o indicador luminoso de emparelhamento não piscar, consulte a secção 3 mais à frente neste manual.

Passo 2:

Abra a funcionalidade de gestão Bluetooth® do seu dispositivo. Se utiliza um dispositivo iOS, selecione Settings (Definições) / General (Geral) / Bluetooth®.

Ative a funcionalidade Bluetooth® do seu dispositivo e aguarde que o altifalante surja na lista de dispositivos detetados.

Localize o altifalante **WAE-BTP02** e em seguida toque nele para estabelecer ligação ao altifalante.

Após alguns instantes, a ligação é configurada; o dispositivo deverá ser visível agora como **Connected** (Ligado) na respetiva funcionalidade de gestão Bluetooth®.



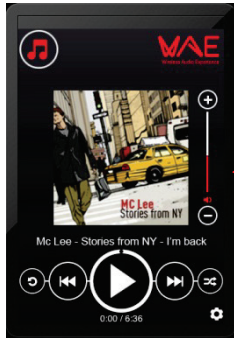
2.3. Aplicação WAE

É fornecida uma aplicação com o seu altifalante, que pode ser transferida da App Store. Quando liga um dispositivo iOS ao altifalante pela primeira vez, surge uma notificação no ecrã, convidando-o a transferir a aplicação. Se selecionar **Yes** (Sim), será encaminhado para a App Store, onde poderá transferir a aplicação.

Note que também está disponível uma aplicação para Android.

Esta aplicação oferece as seguintes funcionalidades:

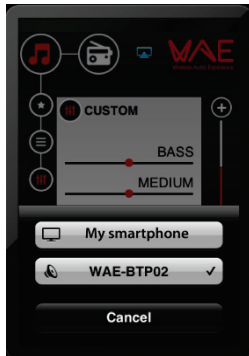
- Um leitor de áudio que lhe permite ler todos os ficheiros da sua biblioteca de música
- Uma funcionalidade Automix que oferece transições suaves entre faixas
- Uma funcionalidade de rádio Web que lhe fornece uma lista das melhores estações de rádio na sua zona ou em qualquer outra parte
- Uma funcionalidade de equalizador
- Controlos avançados do altifalante disponíveis diretamente na aplicação
 - o Controle a definição do volume do altifalante



Controlo do volume

Note que a definição do volume do altifalante é independente da definição do volume do seu dispositivo.

- o Seleccione o dispositivo que pretende utilizar para reproduzir música.



- Selecione as suas definições de áudio favoritas.



- Desligue o altifalante remotamente.



2.4. Emparelhar outro dispositivo Bluetooth®

Para emparelhar outro dispositivo:

- 1- Prima o botão de emparelhamento Bluetooth® (8)
- 2- Siga os passos descritos na secção 2.2 para emparelhar o seu dispositivo.

2.5. Ligação de outra fonte de música

Pode ligar qualquer outra fonte de música ao altifalante, como, por exemplo, um leitor de áudio portátil do tipo iPod, leitor de MP3 ou telemóvel. Para tal:

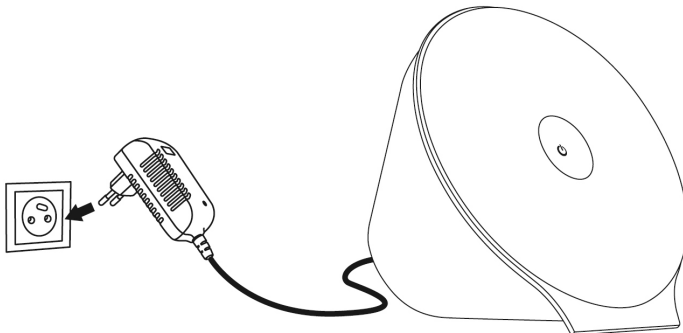
- 1- Ligue a extremidade de um cabo de tipo minijaque de 3,5 mm (não incluído) ao conetor de entrada auxiliar (9) e em seguida a outra extremidade à saída de áudio do leitor.
- 2- Regule o volume do leitor externo para o máximo e utilize os botões de volume do altifalante para ajustar o som.

Nota: Para reverter para o modo Bluetooth®, simplesmente desligue o cabo da minificha.

2.6. Recarregamento da bateria

O seu altifalante está equipado com uma bateria recarregável. Recomendamos vivamente que descarregue completamente esta bateria aquando da primeira utilização. Para tal, deixe o altifalante ligado, com o som ativo ou não, até o altifalante se apagar por completo.

Para recarregar a bateria: insira a ficha do bloco de alimentação no conetor previsto para o efeito (7) e em seguida ligue o bloco de alimentação a uma tomada elétrica.



O indicador luminoso da bateria (5) fica aceso durante todo o tempo de carregamento e apaga-se uma vez a bateria totalmente carregada.

3. RESOLUÇÃO DE PROBLEMAS

Problema	Soluções possíveis
O altifalante não liga	<ul style="list-style-type: none"> A bateria poderá estar descarregada. Ligue o altifalante a uma tomada elétrica para carregar a bateria e ligue o altifalante. Certifique-se de que a tomada elétrica do altifalante está ligada à rede.
O altifalante parece estar ligado (o indicador luminoso Bluetooth® (1) está aceso), mas não se ouve som	<ul style="list-style-type: none"> Desligue todos os dispositivos Bluetooth® na zona ou desative a respetiva funcionalidade Bluetooth® e em seguida volte a ligar o dispositivo que pretende utilizar para a reprodução. Regule o interruptor ON/OFF (6) para OFF para desligar o altifalante Hercules e em seguida volte a ligá-lo regulando o interruptor ON/OFF (6) para ON.
Não se ouve som de um dispositivo Bluetooth® no altifalante	<ul style="list-style-type: none"> Certifique-se de que o som do altifalante não está desativado e que o volume não está no mínimo. Certifique-se de que a fonte Bluetooth® está ativa e que o volume é suficientemente alto. O dispositivo Bluetooth® poderá estar fora de alcance; aproxime-o do dispositivo. Regule o interruptor ON/OFF (6) para OFF para desligar o altifalante Hercules e em seguida volte a ligá-lo regulando o interruptor ON/OFF (6) para ON.
Não se ouve som de uma fonte auxiliar no altifalante	<ul style="list-style-type: none"> Certifique-se de que o dispositivo ligado à entrada auxiliar está em funcionamento e a reproduzir uma faixa. Aumente o volume no dispositivo ligado à entrada auxiliar. Aumente o volume do altifalante.
Não consigo ligar o altifalante a um dispositivo Bluetooth® emparelhado	<ul style="list-style-type: none"> Se o dispositivo solicitar uma palavra-passe, introduza 4 zeros (0000). Regule o interruptor ON/OFF (6) para OFF para desligar o altifalante Hercules e em seguida volte a ligá-lo regulando o interruptor ON/OFF (6) para ON. Remova o altifalante Hercules WAE® da lista de dispositivo emparelhados armazenada no seu dispositivo Bluetooth® (para mais informações, consulte o manual do utilizador do altifalante). Em seguida, emparelhe novamente o altifalante e o dispositivo.
Não consigo emparelhar o altifalante Hercules com o meu dispositivo Bluetooth®	<ul style="list-style-type: none"> Prima o botão de emparelhamento Bluetooth® do altifalante (8) para ativar o modo de emparelhamento. Certifique-se de que a funcionalidade Bluetooth® está ativada no dispositivo que pretende ligar. O dispositivo Bluetooth® poderá estar fora de alcance; aproxime-o do dispositivo. Certifique-se de que o dispositivo Bluetooth® suporta a funcionalidade de transferência de áudio (protocolo AD2P). Afaste o dispositivo Bluetooth® e/ou altifalante de qualquer dispositivo que possa causar interferência, como telefones sem fios, fornos micro-ondas, routers WiFi e todos os outros dispositivos Bluetooth®. Se possível, desligue todos os outros dispositivos Bluetooth® na zona ou desative a respetiva funcionalidade Bluetooth®.

	<ul style="list-style-type: none"> • Regule o interruptor ON/OFF (6) para OFF para desligar o altifalante Hercules e em seguida volte a ligá-lo regulando o interruptor ON/OFF (6) para ON. • Elimine a tabela de emparelhamento do altifalante. Prima continuamente os botões Volume + (2) e Volume – (3) em simultâneo durante 10 segundos. O indicador luminoso apaga-se e em seguida começa a piscar rapidamente.
Fraca qualidade do som em modo auxiliar	<ul style="list-style-type: none"> • Diminua o volume na fonte auxiliar. • Certifique-se de que a minificha de 3,5 mm está corretamente inserida no conector.
Fraca qualidade do som em modo Bluetooth®	<ul style="list-style-type: none"> • O dispositivo Bluetooth® poderá estar fora de alcance; aproxime-o do dispositivo. • Afaste o dispositivo Bluetooth® e/ou altifalante de qualquer dispositivo que possa causar interferência, como telefones sem fios, fornos micro-ondas, routers WiFi e todos os outros dispositivos Bluetooth®. • Se houver várias aplicações a funcionar simultaneamente no dispositivo Bluetooth®, feche quaisquer aplicações não essenciais. A execução de várias aplicações em simultâneo reduz os recursos internos necessários para a transmissão de áudio. • Desative a rede WiFi. • Cancele o emparelhamento entre o dispositivo Bluetooth® e o altifalante e em seguida emparelhe novamente ambos os dispositivos. Isto poderá remover quaisquer problemas que possam ter sido registados durante o emparelhamento inicial.

4. SUPORTE TÉCNICO

Se tiver algum problema com o seu produto, vá até <http://ts.hercules.com> e selecione a sua língua. A partir daqui poderá aceder a vários utilitários (Perguntas frequentes (FAQ), versões mais recentes dos controladores e software) que podem ajudá-lo a resolver o seu problema. Se o problema se mantiver, pode contactar o serviço de suporte técnico dos produtos Hercules (“Technical Support”):

Por correio eletrónico:

Para tirar partido do suporte técnico por correio eletrónico, primeiro terá de se registar online (<http://ts.hercules.com>). As informações que fornecer ajudarão os nossos agentes a resolver o seu problema mais rapidamente. Clique em **Product Registration** no lado esquerdo da página Technical Support e siga as instruções que surgirem no ecrã. Se já se registou, preencha os campos **Username** e **Password** e depois clique em **Login**.

5. GARANTIA

A Guillemot Corporation S.A. ("Guillemot"), a nível mundial, garante ao consumidor que este produto Hercules estará isento de defeitos de materiais e de falhas de fabrico durante um período de dois (2) anos a partir da data de compra original. No caso de o produto apresentar algum defeito durante o período da garantia, contacte imediatamente o Suporte Técnico, que lhe indicará o procedimento a tomar. Se esse defeito se confirmar, o produto terá de ser devolvido ao respetivo local de compra (ou qualquer outro local indicado pelo Suporte Técnico).

No âmbito da presente garantia, e por opção do Suporte Técnico, o produto defeituoso do consumidor será reparado ou substituído. Sempre que a lei em vigor o autorizar, a responsabilidade total da Guillemot e das suas filiais (incluindo em danos indiretos) está limitada à reparação ou substituição do produto Hercules. Os direitos legais do consumidor no que concerne à legislação aplicável à venda de bens de consumo não são afetados pela presente garantia.

A presente garantia não será aplicada: (1) se o produto tiver sido modificado, aberto ou alterado, ou tiver sofrido danos em resultado de uma utilização incorreta ou abusiva, negligência, acidente, desgaste normal ou qualquer outra causa não relacionada com um defeito de material ou falha de fabrico; (2) em caso de incumprimento das instruções fornecidas pelo Suporte Técnico; (3) a software que não tenha sido publicado pela Guillemot, estando esse software sujeito a uma garantia específica fornecida pela respetiva editora.

6. CERTIFICAÇÕES E RECOMENDAÇÕES RELATIVAS AO AMBIENTE



No fim da sua vida útil, este produto não deverá ser eliminado juntamente com o lixo doméstico comum, mas sim deixado num ponto de recolha de resíduos de equipamento elétrico e eletrónico (REEE) para reciclagem.

Isto é confirmado pelo símbolo visível no produto, no Manual do utilizador ou na caixa.

De acordo com as suas características, os materiais podem ser reciclados. Através da reciclagem e de outras formas de processamento de resíduos de equipamento elétrico e eletrónico, pode dar um contributo significativo no sentido de ajudar a proteger o ambiente.

Contacte as autoridades locais para se informar sobre o ponto de recolha mais perto de si.

Informações relativas à eliminação

- 1) Se o produto apresenta o símbolo de um caixote do lixo com rodas cortado, isso significa que está em conformidade com as normas da diretiva europeia 2002/96/CE.
- 2) Todos os produtos elétricos e eletrónicos deverão ser eliminados separadamente dos resíduos domésticos através de pontos de recolha designados pelo governo ou pelas autoridades locais.
- 3) A eliminação do seu produto antigo contribuirá para prevenir o impacto potencial para o ambiente e a saúde.
- 4) Para mais informações sobre a eliminação do seu produto antigo, consulte as autoridades locais, o serviço de eliminação de resíduos ou a loja onde adquiriu o produto.

Marcas registradas

Hercules® é uma marca registrada da Guillemot Corporation S.A. O nome e o logótipo da marca Bluetooth® são marcas registradas da Bluetooth® SIG, Inc. Todas as outras marcas comerciais e nomes de marcas reconhecidos nacional ou internacionalmente são igualmente reconhecidos pelo presente documento. As ilustrações não são vinculativas.

Declaração de conformidade com as diretivas da UE

A GUILLEMOT CORPORATION declara através do presente documento que o aparelho **WAE-BTP02** está em conformidade com as exigências essenciais e outras disposições pertinentes da diretiva 1999/5/CE. A declaração de conformidade pode ser consultada no sítio Web:

http://www.hercules.com/certificates/wireless_speaker/DoC-BTP02.pdf



Hercules é uma divisão da Guillemot Corporation

Copyright

© Guillemot Corporation S.A. 2012. Todos os direitos reservados.

Nenhuma parte deste manual pode ser reproduzida, resumida, transmitida, transcrita, armazenada num sistema de pesquisa ou traduzida para outra língua ou linguagem informática, para qualquer fim ou por qualquer meio, eletrónico, mecânico, magnético, manual, fotocópias, gravações ou outros, sem a autorização expressa por escrito da Guillemot Corporation S.A.