

ΠΕΡΙΕΧΟΜΕΝΑ

1.	ΕΙΣΑΓΩΓΗ.....	2
1.1.	Περιεχόμενα κουτιού.....	2
1.2.	Προδιαγραφές.....	2
1.3.	Επισκόπηση της πρόσωσης του ηχείου.....	2
1.4.	Επισκόπηση του πίσω μέρους του ηχείου.....	3
1.5.	Οδηγίες ασφαλείας.....	3
2.	ΧΡΗΣΗ ΤΟΥ ΗΧΕΙΟΥ	4
2.1.	Τοποθέτηση του ηχείου.....	4
2.2.	Σύζευξη συσκευής Bluetooth®.....	4
2.3.	Εφαρμογή WAE.....	5
2.4.	Σύζευξη ακόμη μίας συσκευής Bluetooth®.....	7
2.5.	Σύνδεσης άλλης πηγής μουσικής.....	8
2.6.	Επαναφόρτιση της μπαταρίας.....	8
3.	ΑΝΤΙΜΕΤΩΠΙΣΗ ΠΡΟΒΛΗΜΑΤΩΝ.....	9
4.	ΤΕΧΝΙΚΗ ΥΠΟΣΤΗΡΙΞΗ.....	10
5.	ΠΛΗΡΟΦΟΡΙΕΣ ΕΓΓΥΗΣΗΣ	11
6.	ΠΕΡΙΒΑΛΛΟΝΤΙΚΕΣ ΠΙΣΤΟΠΟΙΗΣΕΙΣ ΚΑΙ ΣΥΣΤΑΣΕΙΣ	11

1. ΕΙΣΑΓΩΓΗ

Σας ευχαριστούμε που αγοράσατε το ασύρματο ηχείο WAE. Σας παρέχει τη δυνατότητα να ακούτε ηχητικά κομμάτια που υπάρχουν αποθηκευμένα στη συσκευή iOS ή σε οποιαδήποτε άλλη συσκευή Bluetooth®, καθώς και να έχετε τη μουσική σας μαζί όπου κι αν πάτε.

1.1. Περιεχόμενα κουτιού

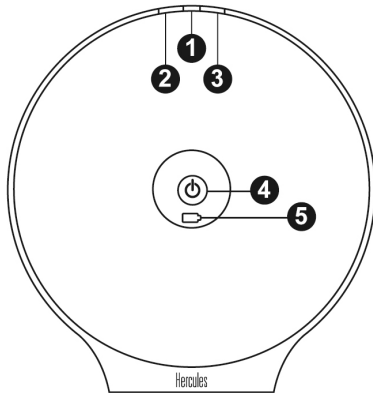
- 1 ασύρματο ηχείο της Hercules
- 1 τροφοδοσία ρεύματος
- Εγχειρίδιο χρήσης

1.2. Προδιαγραφές

Μέγιστη ισχύς εξόδου	Μέγιστη ισχύς 25 W
Απόκριση συχνότητας	50 Hz – 20 kHz
Τεχνολογία μετάδοσης	Ασύρματη μετάδοση ήχου 2,4 GHz
Διαστάσεις	249 mm (Y) X 236 mm (Π) x 171 mm (B)
Διάρκεια ζωής μπαταρίας	20 ώρες σε 73 dB SPL @ 1 m
Χαρακτηριστικά	<ul style="list-style-type: none"> - 1 βοηθητική υποδοχή (μορφή για μίνι βύσμα 3,5 mm) - 1 κουμπί Ενεργοποίηση/Απενεργοποίηση - 2 κουμπιά έντασης - 1 κουμπί σύζευξης συσκευής Bluetooth® - 1 υποδοχή τροφοδοσίας ρεύματος
Μπαταρία	Επαναφορτιζόμενη μπαταρία πολυμερών λιθίου
Τροφοδοσία ρεύματος	AC/DC 5 V - 2 A

1.3. Επισκόπηση της πρόσοψης του ηχείου

Στην πρόσοψη του ηχείου υπάρχουν τα ακόλουθα κουμπιά και ενδείξεις:



(1) Φωτεινή ένδειξη σύζευξης συσκευής Bluetooth®:

- Αναβοσβήνει όταν το ηχείο δεν είναι συνδεδεμένο σε συσκευή
- Φωτίζει όταν το ηχείο είναι συνδεδεμένο σε συσκευή

- Αναβοσβήνει γρήγορα όταν το ηχείο βρίσκεται σε λειτουργία σύζευξης

(2) Κουμπί Ένταση +

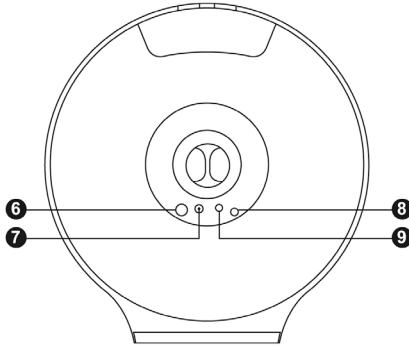
(3) Κουμπί Ένταση –

(4) Ένδειξη κατάστασης σύνδεσης Ενεργοποίηση/Απενεργοποίηση

(5) Ένδειξη επιπέδου φόρτισης μπαταρίας

1.4. Επισκόπηση του πίσω μέρους του ηχείου

Στο πίσω μέρος του ηχείου υπάρχουν τα ακόλουθα κουμπιά και υποδοχές:



- (6) Κουμπί
Ενεργοποίηση/Απενεργοποίηση
- (7) Υποδοχή τροφοδοσίας ρεύματος
- (8) Κουμπί σύζευξης συσκευής
Bluetooth®
- (9) Υποδοχή βοηθητικής εισόδου

1.5. Οδηγίες ασφαλείας

- Τοποθετήστε το ηχείο σε επίπεδη επιφάνεια, ώστε να αποφύγετε τον κίνδυνο πτώσης του ηχείου.
- Ποτέ μην ανοίγετε το ηχείο, καθώς υπάρχει κίνδυνος να προκαλέσετε βλάβη στα εσωτερικά εξαρτήματά του.
- Αυτό το ηχείο προορίζεται για χρήση σε θερμοκρασία περιβάλλοντος.
- Για να αποτρέψετε τον κίνδυνο πυρκαγιάς ή ηλεκτρικής εκκένωσης, κρατήστε το ηχείο μακριά από τα εξής:
 - βροχή ή υγρασία, καθώς και όλα τα υγρά (νερό, χημικά προϊόντα ή οποιαδήποτε άλλα υγρά),
 - πηγές θερμότητας όπως θερμάστρες, σόμπες ή οποιοσδήποτε άλλες συσκευές παραγωγής θερμότητας (οι ενισχυτές περιλαμβάνονται),
 - άμεση επαφή με το ηλιακό φως.
- Μην εκθέτετε το ηχείο σας σε σταγόνες ή πιτσιλισμάτα νερού.
- Ποτέ μην τοποθετείτε κανένα αντικείμενο γεμάτο με υγρό (ποτήρι, βάζο...) πάνω στο ηχείο σας.
- Αποσυνδέστε εντελώς το ηχείο, εάν δεν σκοπεύετε να το χρησιμοποιήσετε για μεγάλο χρονικό διάστημα.
- Βεβαιωθείτε ότι το βύσμα τροφοδοσίας του ηχείου που είναι συνδεδεμένο σε μια ηλεκτρική έξοδο, εξακολουθεί να είναι εύκολα προσβάσιμο.
- Αποσυνδέστε το ηχείο πριν το καθαρίσετε. Χρησιμοποιείτε νωπό ύφασμα και αποφύγετε τη χρήση αεροζόλ καθαριστικών.
- Οι σιμάνσεις βρίσκονται στο κάτω μέρος του ηχείου.
- Το βύσμα τροφοδοσίας του ηχείου χρησιμεύει για την πλήρη απενεργοποίηση της συσκευής.
- Αντικαταστήστε την τροφοδοσία ρεύματος ή τα αξεσουάρ του ηχείου ακολουθώντας τις προδιαγραφές του κατασκευαστή ή του εξουσιοδοτημένου αντιπροσώπου.
- Αυτό το προϊόν δεν περιέχει εσωτερικά κομμάτια που μπορούν να επισκευαστούν από τον χρήστη. Η συντήρηση πρέπει να πραγματοποιείται από τον κατασκευαστή ή τον εξουσιοδοτημένο αντιπρόσωπο.
- Χρησιμοποιείτε μόνο τροφοδοσία ρεύματος που αναγράφεται στο εγχειρίδιο χρήσης: Ανάπτορας GM12-050200-2 (αξιολογήσεις: Είσοδος: 100/240 VAC, 50/60 Hz, 0,5 A; Έξοδος: 5 VDC, 2 A)

ΠΡΟΕΙΔΟΠΟΙΗΣΗ: ΚΙΝΔΥΝΟΣ ΕΚΡΗΞΗΣ ΕΑΝ Η ΜΠΑΤΑΡΙΑ ΑΝΤΙΚΑΤΑΣΤΑΘΕΙ ΑΠΟ ΜΠΑΤΑΡΙΑ ΛΑΘΟΣ ΤΥΠΟΥ. ΑΚΟΛΟΥΘΗΣΤΕ ΤΙΣ ΟΔΗΓΙΕΣ ΣΧΕΤΙΚΑ ΜΕ ΤΗΝ ΑΠΟΡΡΙΨΗ ΤΩΝ ΜΠΑΤΑΡΙΩΝ.

2. ΧΡΗΣΗ ΤΟΥ ΗΧΕΙΟΥ

2.1. Τοποθέτηση του ηχείου

Σε εσωτερικό χώρο, η ποιότητα του ήχου του ασύρματου ηχείου της Hercules θα ποικίλλει ανάλογα με τη θέση που βρίσκεται στον χώρο.

Εάν πρόκειται να μετακινήτε το ηχείο από τον έναν εσωτερικό χώρο στον άλλον, έχετε υπόψη τα ακόλουθα σημεία:

- Για να αποκτήσετε τον καλύτερο δυνατό ήχο, τοποθετήστε το ηχείο σε κάποιο ράφι, σε κάποιο έπιπλο, σε γραφείο ή σε οποιαδήποτε άλλη επίπεδη επιφάνεια σε ύψος ανάμεσα σε 70 και 120 cm από το δάπεδο.
- Ιδανικά, θα πρέπει να τοποθετήσετε το ηχείο κοντά σε τοίχο, για να βελτιστοποιήσετε την απόκριση των μπάσων. Όσο πιο μακριά τοποθετείτε το ηχείο από τον τοίχο, τόσο πιο χαμηλό θα είναι το επίπεδο των μπάσων.
- Όταν βρίσκεται σε λειτουργία, θα πρέπει πάντα να τοποθετείτε το ηχείο στη βάση του: οποιαδήποτε άλλη θέση θα έχει ως αποτέλεσμα μειωμένη ποιότητα ήχου.
- Μην τοποθετείτε το ηχείο σε στενό, κλειστό χώρο, καθώς αυτό θα έχει ως αποτέλεσμα μειωμένη ποιότητα ήχου.

Σε εξωτερικό χώρο, η διασκόρπιση του ήχου είναι μεγαλύτερη και θα έχει ως αποτέλεσμα μειωμένη ποιότητα ήχου. Για να μετριάσετε τη διασκόρπιση του ήχου, τοποθετήστε το ηχείο πιο κοντά σας.

2.2. Σύζευξη συσκευής Bluetooth®

"Σύζευξη" είναι η σύνδεση ενός smartphone ή μιας συσκευής Bluetooth® στο ηχείο σας, με σκοπό να επικοινωνούν μεταξύ τους. Όταν πραγματοποιείται σύζευξη δύο συσκευών, οι σχετικές πληροφορίες αποθηκεύονται στη μνήμη και των δύο συσκευών. Αφού πραγματοποιηθεί η σύζευξη μιας συσκευής με το ηχείο, δεν χρειάζεται ξανά σύζευξη.

Το ηχείο μπορεί να αποθηκεύει πληροφορίες για έως και 8 συσκευές.

Βήμα 1: Ανάψτε το ηχείο, εάν δεν το έχετε κάνει ήδη.



Η φωτεινή ένδειξη σύζευξης συσκευής Bluetooth® θα πρέπει να αναβοσβήνει γρήγορα. Αυτό σημαίνει ότι το ηχείο βρίσκεται σε λειτουργία σύζευξης.

Εάν η φωτεινή ένδειξη σύζευξης δεν αναβοσβήνει, ανατρέξτε στην ενότητα 3, πιο κάτω σε αυτό το εγχειρίδιο.

Βήμα 2:

Ανοίξτε τη λειτουργία διαχείρισης της συσκευής Bluetooth®. Εάν χρησιμοποιείτε συσκευή iOS, επιλέξτε Ρυθμίσεις / Γενικά / Bluetooth®.

Ενεργοποιήστε τη λειτουργία της συσκευής Bluetooth® και περιμένετε έως ότου το ηχείο εμφανιστεί στη λίστα των συσκευών που εντοπίστηκαν.

Βρείτε το ηχείο **WAE-BTP02**, έπειτα, χτυπήστε ελαφρά επάνω στο όνομα στο σημείο όπου εμφανίζεται στην οθόνη για να το συνδέσετε.

Μετά από σύντομη αναμονή, η σύνδεση έχει πραγματοποιηθεί. Τώρα θα πρέπει η συσκευή να εμφανίζεται ως **Connected** (Συνδεδεμένη) στη λειτουργία διαχείρισης της συσκευής Bluetooth®.



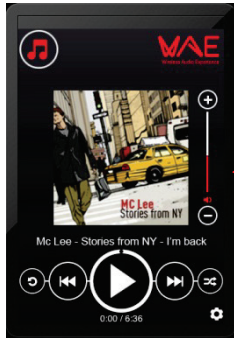
2.3. Εφαρμογή WAE

Μια εφαρμογή που παρέχεται με το ηχείο σας και μπορείτε να την κατεβάσετε από το App Store (Εφαρμογές). Κατά τη σύνδεση μιας συσκευής iOS στο ηχείο για πρώτη φορά, μια ειδοποίηση εμφανίζεται στην οθόνη, που σας προσκαλεί να κατεβάσετε την εφαρμογή. Εάν επιλέξετε **Yes** (Ναι), θα κατευθυνθείτε στο App Store (Εφαρμογές), όπου μπορείτε να κατεβάσετε την εφαρμογή.

Έχετε υπόψη ότι μια εφαρμογή διατίθεται επίσης για Android.

Αυτή η εφαρμογή παρέχει τις ακόλουθες λειτουργίες:

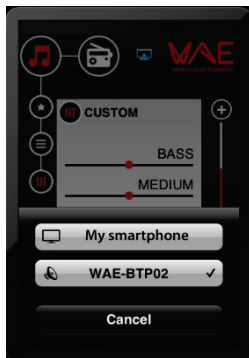
- Ένα audio player που σας επιτρέπει να διαβάζετε όλα τα αρχεία στη μουσική σας βιβλιοθήκη
- Λειτουργία Autotix που παρέχει ομαλές μεταβάσεις ανάμεσα στα κομμάτια
- Λειτουργία webradio που παρέχει μια λίστα με τα καλύτερα ραδιόφωνα στην περιοχή σας ή αλλού
- Λειτουργία ισοσταθμιστή
- Πλήκτρα για προηγμένο χειρισμό του ηχείου που διατίθενται απευθείας στην εφαρμογή
 - o Ελέγξτε τη ρύθμιση της έντασης του ηχείου σας



Χειρισμός έντασης

Έχετε υπόψη ότι η ρύθμιση της έντασης του ηχείου είναι ανεξάρτητη από τη ρύθμιση της έντασης της συσκευής σας.

- o Επιλέξτε τη συσκευή που θέλετε για αναπαραγωγή μουσικής.



- Επιλέξτε τις αγαπημένες σας ρυθμίσεις ήχου.



- Απενεργοποιήστε το ηχείο σας από απόσταση.



2.4. Σύζευξη ακόμη μίας συσκευής Bluetooth®

Για σύζευξη ακόμη μία συσκευής:

- 1- Πατήστε το κουμπί σύζευξης συσκευής Bluetooth® (8)
- 2- Ακολουθήστε τα βήματα που περιγράφονται στην ενότητα 2.2 για να πραγματοποιήσετε σύζευξη με τη συσκευή σας.

2.5. Σύνδεσης άλλης πηγής μουσικής

Μπορείτε να συνδέσετε οποιαδήποτε άλλη πηγή μουσικής στο ηχείο σας: για παράδειγμα, ένα iPod, κάποιον άλλο τύπο MP3 player ή ένα κινητό τηλέφωνο. Για να το πετύχετε:

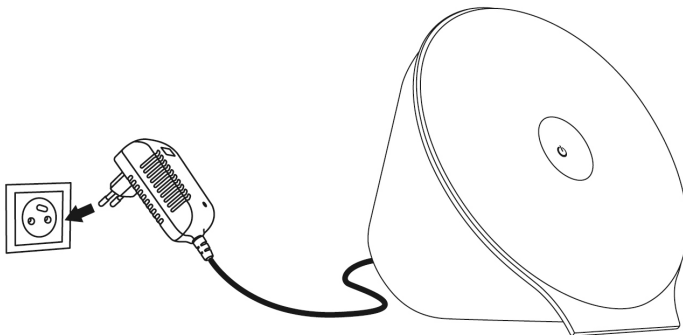
- 1- Συνδέστε το ένα άκρο ενός καλωδίου με αρσενικό μίνι βύσμα (3,5 mm) (δεν περιλαμβάνεται) στη βοηθητική υποδοχή εισόδου (9), και συνδέστε το άλλο άκρο του καλωδίου στην υποδοχή ήχου στην πηγή της μουσικής.
- 2- Ρυθμίστε την εξωτερική πηγή μουσικής στη μέγιστη ένταση, και χρησιμοποιήστε τα κουμπιά της έντασης στο ηχείο για να ρυθμίσετε το επίπεδο του ήχου.

Σημείωση: Για επαναφορά της λειτουργίας Bluetooth®, απλώς αποσυνδέστε το καλώδιο μίνι βύσματος.

2.6. Επαναφόρτιση της μπαταρίας

Το ηχείο σας διαθέτει επαναφορτιζόμενη μπαταρία. Συνιστούμε να αποφορτίσετε εντελώς την μπαταρία όταν χρησιμοποιείτε το ηχείο για πρώτη φορά. Για να το πετύχετε, αφήστε το ηχείο αναμμένο (με τον ήχο ενεργό ή όχι) έως ότου το ηχείο αποφορτιστεί εντελώς.

Για την επαναφόρτιση της μπαταρίας: συνδέστε την τροφοδοσία ρεύματος στην υποδοχή του ηχείου (7), κι έπειτα, βάλτε την τροφοδοσία ρεύματος σε μια πρίζα.



Η ένδειξη επιπέδου φόρτισης της μπαταρίας (5) ανάβει ενώ η μπαταρία φορτίζει, και απενεργοποιείται όταν η μπαταρία φορτίσει εντελώς.

3. ΑΝΤΙΜΕΤΩΠΙΣΗ ΠΡΟΒΛΗΜΑΤΩΝ

Πρόβλημα	Πιθανές λύσεις
Το ηχείο δεν τροφοδοτείται με ρεύμα	<ul style="list-style-type: none"> • Ενδεχομένως η μπαταρία να είναι άδεια. Συνδέστε το ηχείο σε μια πρίζα για να φορτίσετε την μπαταρία και να δώσετε ρεύμα στο ηχείο. • Βεβαιωθείτε ότι η πρίζα στην οποία είναι συνδεδεμένο το ηχείο, παίρνει ρεύμα από το κύριο δίκτυο ρεύματος
Το ηχείο φαίνεται να είναι συνδεδεμένο (η φωτεινή ένδειξη συσκευής Bluetooth® (1) είναι αναμμένη), αλλά δεν ακούγεται τίποτα	<ul style="list-style-type: none"> • Σβήστε όλες τις συσκευές Bluetooth® που υπάρχουν στον χώρο ή απενεργοποιήστε τη Bluetooth® λειτουργία τους, έπειτα επανασυνδέστε τη συσκευή που θέλετε να χρησιμοποιήσετε για αναπαραγωγή. • Σβήστε το ηχείο της Hercules μετακινώντας τον διακόπτη ON/OFF (6) στη θέση OFF, έπειτα ανάψτε το πάλι μετακινώντας τον διακόπτη ON/OFF (6) στη θέση ON.
Δεν ακούγεται τίποτα από τη συσκευή Bluetooth® στο ηχείο	<ul style="list-style-type: none"> • Βεβαιωθείτε ότι ο ήχος του ηχείου σας δεν είναι απενεργοποιημένος και ότι η ένταση δεν είναι ρυθμισμένη στο ελάχιστο. • Βεβαιωθείτε ότι η πηγή Bluetooth® είναι ενεργή και ότι η ένταση έχει ρυθμιστεί αρκετά ψηλά. • Η συσκευή Bluetooth® ενδέχεται να είναι εκτός εύρους: μετακινήστε την πιο κοντά στη συσκευή. • Σβήστε το ηχείο της Hercules μετακινώντας τον διακόπτη ON/OFF (6) στη θέση OFF, έπειτα ανάψτε το πάλι μετακινώντας τον διακόπτη ON/OFF (6) στη θέση ON.
Δεν ακούγεται τίποτα από τη βοηθητική πηγή στο ηχείο	<ul style="list-style-type: none"> • Βεβαιωθείτε ότι η συσκευή που είναι συνδεδεμένη στη βοηθητική είσοδο δέχεται ρεύμα και αναπαράγει κάποιο κομμάτι. • Αυξήστε τη ρύθμιση της έντασης στη συσκευή που είναι συνδεδεμένη με τη βοηθητική είσοδο. • Αυξήστε τη ρύθμιση της έντασης του ηχείου.
Δεν μπορώ να συνδέσω το ηχείο σε μια συσκευή Bluetooth® στην οποία έχει πραγματοποιηθεί σύζευξη	<ul style="list-style-type: none"> • Εάν η συσκευή σας ζητά κωδικό πρόσβασης, εισάγετε 4 μηδενικά (0000). • Σβήστε το ηχείο της Hercules μετακινώντας τον διακόπτη ON/OFF (6) στη θέση OFF, έπειτα ανάψτε το πάλι μετακινώντας τον διακόπτη ON/OFF (6) στη θέση ON. • Αφαιρέστε το ηχείο WAE® της Hercules από τη λίστα των συσκευών με σύζευξη που είναι αποθηκευμένη στη Bluetooth® συσκευή σας (για περισσότερες πληροφορίες, ανατρέξτε στο εγχειρίδιο χρήσης του ηχείου σας). Έπειτα, πραγματοποιήστε πάλι σύζευξη στο ηχείο και στη συσκευή.
Δεν μπορώ να πραγματοποιήσω σύζευξη στο ηχείο της Hercules με Bluetooth® τη συσκευή μου	<ul style="list-style-type: none"> • Πατήστε το κουμπί σύζευξης Bluetooth® του ηχείου (8) για να ενεργοποιήσετε τη λειτουργία σύζευξης. • Βεβαιωθείτε ότι η λειτουργία Bluetooth® είναι ενεργή στη συσκευή που θέλετε να συνδέσετε. • Η συσκευή Bluetooth® ενδέχεται να είναι εκτός εύρους: μετακινήστε την πιο κοντά στη συσκευή. • Βεβαιωθείτε ότι η Bluetooth® συσκευή σας υποστηρίζει τη λειτουργία μεταφοράς ήχου (πρωτόκολλο AD2P).

	<ul style="list-style-type: none"> • Μετακινήστε τη συσκευή Bluetooth® και/ή το ηχείο μακριά από οποιαδήποτε άλλη συσκευή ικανή να προκαλέσει παρεμβολή: ασύρματα τηλέφωνα, φούρνους μικροκυμάτων, router WiFi και όλες τις υπόλοιπες συσκευές Bluetooth®. • εάν γίνεται, σβήστε όλες τις υπόλοιπες συσκευές Bluetooth® στον χώρο ή απενεργοποιήστε τη Bluetooth® λειτουργία τους. • Σβήστε το ηχείο της Hercules μετακινώντας τον διακόπτη ON/OFF (6) στη θέση OFF, έπειτα ανάψτε το πάλι μετακινώντας τον διακόπτη ON/OFF (6) στη θέση ON. • Διαγράψτε τον πίνακα σύζευξης του ηχείου. Ταυτόχρονα, πατήστε παρατεταμένα τα κουμπιά Ένταση + (2) και Ένταση – (3) για 10 δευτερόλεπτα. Η φωτεινή ένδειξη σβήνει, έπειτα αρχίζει να αναβοσβήνει γρήγορα.
Κακή ποιότητα ήχου σε βοηθητική λειτουργία	<ul style="list-style-type: none"> • Χαμηλώστε τη ρύθμιση της έντασης στη βοηθητική πηγή. • Βεβαιωθείτε ότι το μίνι βύσμα 3,5 mm έχει τοποθετηθεί σωστά στην υποδοχή.
Κακή ποιότητα ήχου σε λειτουργία Bluetooth®	<ul style="list-style-type: none"> • Η Bluetooth® συσκευή σας ενδέχεται να είναι εκτός εύρους: μετακινήστε την πιο κοντά στη συσκευή. • Μετακινήστε τη συσκευή Bluetooth® και/ή το ηχείο μακριά από οποιαδήποτε άλλη συσκευή ικανή να προκαλέσει παρεμβολή: ασύρματα τηλέφωνα, φούρνους μικροκυμάτων, router WiFi και όλες τις υπόλοιπες συσκευές Bluetooth®. • Εάν εκτελούνται ταυτόχρονα διάφορες εφαρμογές στη συσκευή Bluetooth®, κλείστε κάθε συσκευή που δεν είναι απαραίτητη. Η ταυτόχρονη εκτέλεση διάφορων εφαρμογών μειώνει τους εσωτερικούς πόρους που απαιτούνται από τη μετάδοση ήχου. • Απενεργοποιήστε το δίκτυο WiFi. • Ακυρώστε τη σύζευξη ανάμεσα στη Bluetooth® συσκευή σας και το ηχείο, έπειτα, πραγματοποιήστε πάλι σύζευξη των δύο συσκευών. Αυτή η ενέργεια, ενδέχεται να λύσει οποιαδήποτε προβλήματα έχουν καταγραφεί κατά την αρχική σύζευξη.

4. ΤΕΧΝΙΚΗ ΥΠΟΣΤΗΡΙΞΗ

Αν αντιμετωπίσετε κάποιο πρόβλημα με το προϊόν σας, μεταβείτε στον ιστότοπο <http://ts.hercules.com> και επιλέξτε τη γλώσσα σας. Από εκεί μπορείτε να δείτε διάφορες χρήσιμες πληροφορίες (Συχνές ερωτήσεις, τις τελευταίες εκδόσεις οδηγιών και λογισμικού) που ενδέχεται να σας βοηθήσουν να λύσετε το πρόβλημα που αντιμετωπίζετε. Αν το πρόβλημα παραμένει, μπορείτε να επικοινωνήσετε με την υπηρεσία τεχνικής υποστήριξης των προϊόντων της Hercules ("Τεχνική υποστήριξη"):

Με email:

Για να επικοινωνήσετε με την Τεχνική υποστήριξη μέσω email, πρέπει πρώτα να εγγραφείτε online στον ιστότοπο <http://ts.hercules.com/>. Οι πληροφορίες που παρέχετε θα βοηθήσουν τους τεχνικούς μας να επιλύσουν το πρόβλημά σας το γρηγορότερο δυνατόν.

Κάντε κλικ στην επιλογή **Εγγραφή προϊόντος** και ακολουθήστε τις οδηγίες που εμφανίζονται στην οθόνη. Αν έχετε ήδη εγγράψει το προϊόν, συμπληρώστε τα πεδία **Όνομα χρήστη** και **Κωδικός πρόσβασης** και στη συνέχεια, κάντε κλικ στην επιλογή **Σύνδεση**.

5. ΠΛΗΡΟΦΟΡΙΕΣ ΕΓΓΥΗΣΗΣ

Παγκοσμίως, η Guillemot Corporation S.A. ("Guillemot") εγγυάται στον καταναλωτή ότι το προϊόν της Hercules δεν παρουσιάζει ελάττωμα στο υλικό ούτε κατασκευαστικές ατέλειες για το χρονικό διάστημα των δύο (2) ετών από την αρχική ημερομηνία αγοράς. Σε περίπτωση που το προϊόν σας φαίνεται να είναι ελαττωματικό κατά την περίοδο της εγγύησης, επικοινωνήστε αμέσως με την Τεχνική υποστήριξη, η οποία θα υποδείξει την διαδικασία που θα ακολουθήσετε. Αν το ελάττωμα επιβεβαιωθεί, το προϊόν πρέπει να επιστραφεί στο σημείο αγοράς του (ή σε οποιοδήποτε άλλο σημείο υποδεικνύει η Τεχνική υποστήριξη).

Στα πλαίσια της εγγύησης, το ελαττωματικό προϊόν του καταναλωτή, με επιλογή της Τεχνικής υποστήριξης, είτε θα επισκευαστεί είτε θα αντικατασταθεί. Όπου επιτρέπεται από την ισχύουσα νομοθεσία, η πλήρης ευθύνη της Guillemot και των θυγατρικών της (περιλαμβάνονται οι έμμεσες ζημιές) περιορίζεται στην επισκευή ή αντικατάσταση του προϊόντος Hercules. Τα νομικά δικαιώματα του καταναλωτή σε σχέση με την ισχύουσα νομοθεσία όσον αφορά την πώληση των καταναλωτικών ειδών δεν επηρεάζονται από την παρούσα εγγύηση.

Η παρούσα εγγύηση δεν ισχύει: (1) αν το προϊόν έχει τροποποιηθεί, ανοιχτεί, μεταποιηθεί ή υποστεί βλάβη ως αποτέλεσμα ακατάλληλης ή κακής χρήσης, αμέλειας, ατυχήματος, φυσιολογικής φθοράς ή οποιασδήποτε άλλης αιτίας που δεν σχετίζεται με ελάττωμα στο υλικό ή κατασκευαστικό ελάττωμα, (2) σε περίπτωση μη συμμόρφωσης με τις οδηγίες που παρέχονται από την Τεχνική υποστήριξη, (3) για λογισμικό που δεν έχει εκδοθεί από την Guillemot, το εν λόγω λογισμικό υπόκειται σε συγκεκριμένη εγγύηση που παρέχεται από την εταιρεία έκδοσής του.

6. ΠΕΡΙΒΑΛΛΟΝΤΙΚΕΣ ΠΙΣΤΟΠΟΙΗΣΕΙΣ ΚΑΙ ΣΥΣΤΑΣΕΙΣ



Στο τέλος της ωφέλιμης διάρκειας ζωής, το παρόν προϊόν δεν πρέπει να απορρίπτεται με τα τυπικά οικιακά απορρίμματα, αλλά να απορρίπτεται σε σημείο συλλογής απόρριψης ηλεκτρικού και ηλεκτρονικού εξοπλισμού για ανακύκλωση.

Το παρόν επιβεβαιώνεται με το σύμβολο που υπάρχει στο προϊόν, στο εγχειρίδιο χρήσης ή στη συσκευασία.

Ανάλογα με τα χαρακτηριστικά τους, τα υλικά μπορούν να ανακυκλωθούν.

Μέσω της ανακύκλωσης και άλλων μορφών επεξεργασίας απόρριψης ηλεκτρικού και ηλεκτρονικού εξοπλισμού, μπορείτε να συμβάλετε σημαντικά στην προστασία του περιβάλλοντος.

Επικοινωνήστε με τις τοπικές αρχές για το πλησιέστερο σε εσάς σημείο συλλογής.

Πληροφορίες περί απόρριψης

- 1) Εάν ένα προϊόν διαθέτει το σύμβολο με έναν διαγεγραμμένο κάδο απορριμμάτων, αυτό σημαίνει ότι το προϊόν συμμορφώνεται με τα πρότυπα της Ευρωπαϊκής Οδηγίας 2002/96/ΕΚ.
- 2) Η απόρριψη όλων των ηλεκτρικών και ηλεκτρονικών προϊόντων πρέπει να γίνεται χωριστά από τα γενικά οικιακά απορρίμματα, σε καθορισμένα σημεία συλλογής απορριμμάτων, τα οποία έχουν οριστεί είτε από την κυβέρνηση είτε από τις τοπικές αρμόδιες αρχές.
- 3) Η σωστή απόρριψη του παλιού σας προϊόντος θα συμβάλει στην αποφυγή ενδεχόμενων αρνητικών συνεπειών για το περιβάλλον και την υγεία.
- 4) Για περισσότερες πληροφορίες σχετικά με τον σωστό τρόπο απόρριψης του παλιού σας προϊόντος, συμβουλευτείτε τις τοπικές αρμόδιες αρχές, την αρμόδια υπηρεσία απόρριψης απορριμμάτων ή το κατάστημα από το οποίο αγοράσατε το προϊόν.

Εμπορικά σήματα

Η ονομασία Hercules® είναι εμπορικό σήμα κατατεθέν της Guillemot Corporation S.A. Η εμπορική επωνυμία και το λογότυπο Bluetooth® είναι εμπορικά σήματα κατατεθέντα της Bluetooth® SIG, Inc. Όλα τα άλλα εμπορικά σήματα και επωνυμίες αναγνωρίζονται και αποτελούν εμπορικά σήματα των αντίστοιχων κατόχων τους. Οι εικόνες δεν είναι δεσμευτικές.

Δήλωση συμμόρφωσης με τις οδηγίες της ΕΕ

Με το παρόν, η GUILLEMOT CORPORATION δηλώνει ότι η συσκευή **WAE-BTP02** συμμορφώνεται με τις κύριες απαιτήσεις και άλλες σχετικές διατάξεις της Οδηγίας 1999/5/ΕΚ. Η δήλωση συμμόρφωσης διατίθεται στην ακόλουθη ιστοσελίδα:

http://www.hercules.com/certificates/wireless_speaker/DoC-BTP02.pdf



Η Hercules είναι τμήμα της Guillemot Corporation.

Πνευματικά δικαιώματα

© Guillemot Corporation S.A. 2012. Με την επιφύλαξη παντός δικαιώματος.

Δεν επιτρέπεται η αναπαραγωγή της παρούσας έκδοσης ή τμήματός αυτής, η δημιουργία σύνοψης, η μετάδοση, η μεταγραφή, η αποθήκευσή της σε σύστημα ανάκτησης ή η μετάφραση σε οποιαδήποτε γλώσσα ή γλώσσα υπολογιστή, σε οποιαδήποτε μορφή ή με οποιοδήποτε μέσο, ηλεκτρονικό, μηχανικό, μαγνητικό, με φωτοαντίγραφο, με εγγραφή ή με χειροκίνητο ή με οποιοδήποτε άλλο μέσο, χωρίς την προηγούμενη γραπτή άδεια της Guillemot Corporation S.A.