

# SPIS TREŚCI

<b>1. WSTĘP .....</b>	<b>2</b>
1.1. Zawartość opakowania .....	2
1.2. Dane techniczne .....	2
1.3. Omówienie przedniego panelu głośnika .....	2
1.4. Omówienie tylnego panelu głośnika .....	3
1.5. Wskazówki dotyczące bezpieczeństwa .....	3
<b>2. KORZYSTANIE Z GŁOŚNIKA.....</b>	<b>4</b>
2.1. Ustawianie głośnika .....	4
2.2. Parowanie urządzenia Bluetooth® .....	4
2.3. Aplikacja WAE .....	5
2.4. Parowanie innego urządzenia Bluetooth®.....	7
2.5. Podłączanie innego źródła muzyki .....	8
2.6. Ładowanie akumulatora .....	8
<b>3. ROZWIĄZYWANIE PROBLEMÓW .....</b>	<b>9</b>
<b>4. WSPARCIE TECHNICZNE .....</b>	<b>10</b>
<b>5. INFORMACJE NA TEMAT GWARANCJI .....</b>	<b>11</b>
<b>6. CERTYFIKATY ŚRODOWISKOWE I ZALECENIA DOTYCZĄCE ŚRODOWISKA.....</b>	<b>11</b>

# 1. WSTĘP

Dziękujemy za zakup głośnika bezprzewodowego Hercules WAE. Umożliwia on odtwarzanie plików audio zapisanych w urządzeniu z systemem iOS lub dowolnym innym urządzeniu Bluetooth®. Dzięki temu swoją ulubioną muzykę można mieć zawsze przy sobie.

## 1.1. Zawartość opakowania

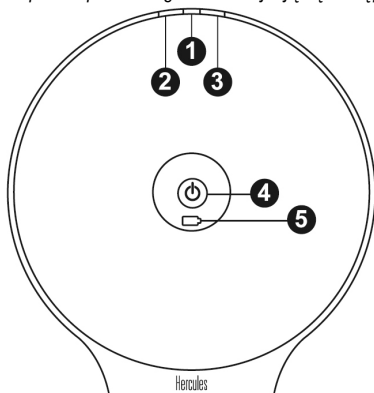
- 1 głośnik bezprzewodowy Hercules
- 1 zasilacz
- Instrukcja obsługi

## 1.2. Dane techniczne

Maksymalna moc wyjściowa	25 W mocy szczytowej
Pasma przenoszenia	50 Hz–20 kHz
Technika transmisji	Bezprzewodowa transmisja audio w paśmie 2,4 GHz
Wymiary	249 mm (wys.) x 236 mm (szer.) x 171 mm (gt.)
Czas działania akumulatora	20 godzin przy ciśnieniu akustycznym na poziomie 73 dB w odległości 1 m
Elementy	<ul style="list-style-type: none"> <li>- 1 wejście AUX (minijack 3,5 mm)</li> <li>- 1 przycisk włączania/wyłączania</li> <li>- 2 przyciski głośności</li> <li>- 1 przycisk wyboru źródła audio</li> <li>- 1 przycisk parowania pilota</li> <li>- 1 złącze zasilacza</li> </ul>
Akumulator	Akumulator litowo-polimerowy
Zasilanie	Prąd przemienny/stały 5 V – 2 A

## 1.3. Omówienie przedniego panelu głośnika

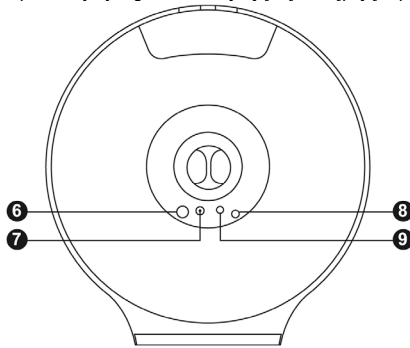
Na panelu przednim głośnika znajdują się następujące przyciski i kontrolki:



- (1) Kontrolka parowania Bluetooth®:
  - Miga, gdy głośnik nie jest połączony z urządzeniem
  - Świeci światłem stałym, gdy głośnik jest połączony z urządzeniem
  - Miga szybko, gdy głośnik znajduje się w trybie parowania
- (2) Przycisk zwiększania głośności
- (3) Przycisk zmniejszania głośności
- (4) Kontrolka włączenia/wyłączenia oraz stanu połączenia
- (5) Kontrolka poziomu naładowania akumulatora

## 1.4. Omówienie tylnego panelu głośnika

Na panelu tylnym głośnika znajdują się następujące przyciski i złącza:



(6) Przycisk włączania/wyłączania

(7) Złącze zasilacza

(8) Przycisk parowania Bluetooth®

(9) Złącze wejścia AUX

## 1.5. Wskazówki dotyczące bezpieczeństwa

- Ustaw głośnik na płaskiej powierzchni, aby wyeliminować ryzyko jego upadku.
- Nie otwieraj głośnika, ponieważ grozi to uszkodzeniem jego elementów wewnętrznych.
- Głośnik jest przeznaczony do użytku w klimacie umiarkowanym.
- Aby uniknąć ryzyka pożaru i wylądowań elektrycznych, głośnik należy trzymać z dala od:
  - deszczu i wilgoci oraz wszelkich płynów (wody, środków chemicznych i innych cieczy);
  - źródeł ciepła, takich jak grzejniki, piecyki i inne urządzenia wytwarzające ciepło (w tym wzmacniacze);
  - bezpośredniego światła słonecznego.
- Nie ustawiaj głośnika w miejscu, w którym byłby narażony na zalanie wodą.
- Nigdy nie stawiaj na głośniku przedmiotów wypełnionych płynem (kieliszków, wazonów itp.).
- Jeśli nie zamierzasz korzystać z głośnika przez dłuższy czas, całkowicie go odłącz.
- Dbaj o to, aby wtyczka zasilania głośnika podłączona do gniazda elektrycznego była łatwo dostępna.
- Chcąc wyczyścić głośnik, najpierw go odłącz. Czyść go wilgotną szmatką i unikaj stosowania środków czyszczących w aerozolu.
- Oznaczenia znajdują się pod spodem głośnika.
- Wtyczka zasilania głośnika umożliwia całkowite wyłączenie zasilania urządzenia.
- Wymieniając zasilacz lub akcesoria głośnika, przestrzegaj specyfikacji producenta lub jego autoryzowanego przedstawiciela.
- Produkt nie zawiera elementów wewnętrznych przeznaczonych do naprawy przez użytkownika. Czynnosi serwisowe może wykonywać wyłącznie producent lub jego autoryzowany przedstawiciel.
- Dozwolony jest wyłącznie zasilacz wymieniony w instrukcji obsługi: GM12-050200-2 (parametry znamionowe: wejście: 100/240 V prądu przemiennego, 50/60 Hz, 0,5 A; wyjście: 5 V prądu stałego, 2 A)

**OSTRZEŻENIE: ZAGROŻENIE WYBUCHEM W PRZYPADKU WYMIANY BATERII NA BATERIE NIEWŁAŚCIWEGO TYPU. PRZESTRZEGAJ INSTRUKCJI DOTYCZĄCYCH UTYLIZACJI BATERII.**

## 2. KORZYSTANIE Z GŁOŚNIKA

### 2.1. Ustawianie głośnika

Wewnątrz budynków jakość dźwięku wytwarzanego przez głośnik bezprzewodowy Hercules zależy od tego, w którym miejscu pomieszczenia głośnik się znajduje.

W przypadku przenoszenia głośnika z jednego pomieszczenia do drugiego pamiętaj o następujących kwestiach:

- Chcąc uzyskać najlepszy możliwy dźwięk, ustaw głośnik na półce, meblu, biurku lub innej płaskiej powierzchni na wysokości 70–120 cm od podłogi.
- Najlepiej jest ustawić głośnik w pobliżu ściany, aby wzmocnić brzmienie basów. Im większa odległość głośnika od ściany, tym niższy poziom basów.
- Działający głośnik powinien zawsze stać na podstawie: każde inne położenie skutkuje pogorszeniem jakości dźwięku.
- Nie ustawiaj głośnika w wąskiej, zamkniętej przestrzeni, ponieważ spowoduje to pogorszenie jakości dźwięku.

Na zewnątrz budynków dźwięk rozprasa się bardziej, co skutkuje pogorszeniem jego jakości. Aby złagodzić rozproszenie dźwięku, ustaw głośnik blisko siebie.

### 2.2. Parowanie urządzenia Bluetooth®

„Parowanie” oznacza połączenie smartfona lub urządzenia Bluetooth® z głośnikiem w celu umożliwienia komunikacji. Po sparowaniu dwóch urządzeń w pamięci każdego z nich są zapisywane odpowiednie informacje. Urządzenia raz sparowanego z głośnikiem nie trzeba parować ponownie.

W głośniku można zapisać informacje nawet o 8 urządzeniach.

**Krok 1:** Jeśli głośnik nie jest jeszcze włączony, włącz go.



Kontrolka parowania Bluetooth® powinna zacząć szybko migać. Oznacza to, że głośnik znajduje się w trybie parowania.

Jeśli kontrolka parowania nie miga, zajrzyj do sekcji 3 w dalszej części instrukcji.

**Krok 2:**

Otwórz menu zarządzania funkcją Bluetooth® dostępne w urządzeniu. W przypadku urządzenia z systemem iOS wybierz Ustawienia / Ogólne / Bluetooth®.

Włącz funkcję Bluetooth® w urządzeniu i zaczekaj, aż głośnik pojawi się na liście wykrytych urządzeń.

Odszukaj pozycję **WAE-BTP02**, a następnie dotknij jej, aby nawiązać połączenie z głośnikiem.

Po krótkim czasie połączenie zostanie nawiązane, a urządzenie powinno pojawić się jako **Połączone** w menu zarządzania funkcją Bluetooth® dostępnym w urządzeniu.



## 2.3. Aplikacja WAE

Do głośnika jest przeznaczona specjalna aplikacja, którą można pobrać ze sklepu App Store. Gdy pierwszy raz łączysz z głośnikiem urządzenie wyposażone w system iOS, na ekranie pojawia się informacja zachęcająca do pobrania aplikacji. Jeśli wybierzesz **Tak**, nastąpi przekierowanie na stronę App Store, z której będzie można pobrać aplikację.

Uwaga: jest również dostępna aplikacja do systemu Android.

W aplikacji dostępne są następujące narzędzia i funkcje:

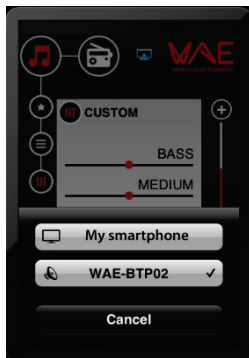
- Odtwarzacz audio umożliwiający odtwarzanie wszystkich plików z biblioteki muzycznej
- Funkcja automiksowania zapewniająca płynne przejścia między utworami
- Funkcja radia internetowego udostępniająca listę najlepszych stacji radiowych na Twoim obszarze i w innych miejscach
- Funkcja korektora
- Zaawansowane funkcje sterowania głośnikiem bezpośrednio z poziomu aplikacji
  - o Ustawianie głośności głośnika:



Kontrola głośności

Uwaga: ustawienie głośności w głośniku jest niezależne od ustawienia głośności w urządzeniu.

- o Wybieranie urządzenia, które ma być używane do odtwarzania muzyki:



- Wybieranie ulubionych ustawień audio.



- Zdalne wyłączenie głośnika:



## 2.4. Parowanie innego urządzenia Bluetooth®

Aby sparować inne urządzenie:

- 1- Naciśnij przycisk parowania Bluetooth® (8).
- 2- Wykonaj czynności opisane w sekcji 2.2, aby sparować urządzenie.

## 2.5. Podłączanie innego źródła muzyki

Do głośnika można podłączyć dowolne źródło muzyki, na przykład iPod, inny odtwarzacz MP3 lub telefon komórkowy. W tym celu:

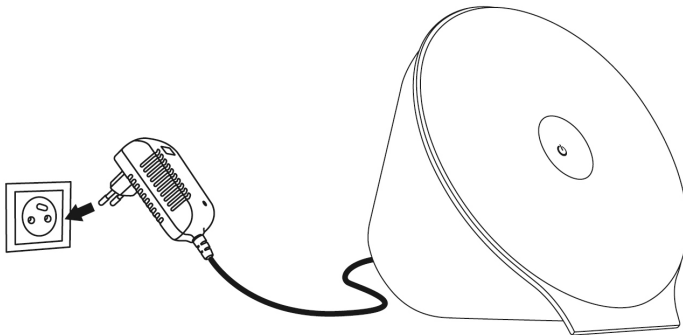
- 1- Podłącz jedną końcówkę kabla ze złączem minijack męskim (3,5 mm) (do nabycia osobno) do złącza wejścia AUX (9), a drugą końcówkę — do wyjścia audio w źródle muzyki.
- 2- Ustaw w zewnętrznym źródle muzyki maksymalną głośność i za pomocą przycisków głośności na głośniku wyreguluj głośność dźwięku.

Uwaga: aby wrócić do trybu Bluetooth®, wystarczy odłączyć kabel ze złączem minijack.

## 2.6. Ładowanie akumulatora

Głośnik jest wyposażony w akumulator. Gdy korzystasz z głośnika po raz pierwszy, zdecydowanie zalecamy całkowite rozładowanie akumulatora. W tym celu pozostaw głośnik włączony (może odtwarzać dźwięk, ale nie jest to konieczne) aż do całkowitego wyczerpania energii.

Aby naładować akumulator: podłącz zasilacz do odpowiedniego złącza na głośniku (7), a następnie do gniazda elektrycznego.



Kontrolka poziomu naładowania akumulatora (5) świeci podczas jego ładowania i wyłącza się po całkowitym naładowaniu akumulatora.



### 3. ROZWIĄZYWANIE PROBLEMÓW

Problem	Możliwe rozwiązania
Głośnik nie włącza się	<ul style="list-style-type: none"> <li>Akumulator może być rozładowany. Podłącz głośnik do gniazda elektrycznego, aby naładować akumulator i móc włączyć głośnik.</li> <li>Sprawdź, czy do gniazda elektrycznego, do którego jest podłączony zasilacz, jest doprowadzone zasilanie z sieci elektrycznej.</li> </ul>
Wydaje się, że głośnik jest połączony (kontrolka Bluetooth® (1) świeci), ale nie słychać dźwięku	<ul style="list-style-type: none"> <li>Wyłącz wszystkie urządzenia Bluetooth® w pobliżu lub wyłącz w nich funkcję Bluetooth®, a następnie ponownie podłącz urządzenie, którego chcesz używać do odtwarzania.</li> <li>Wyłącz głośnik Hercules, ustawiając przełącznik zasilania (6) w położeniu OFF (wyłączony), a następnie włącz go ponownie, ustawiając przełącznik zasilania (6) w położeniu ON (włączony).</li> </ul>
Z głośnika nie słychać dźwięku z urządzenia Bluetooth®	<ul style="list-style-type: none"> <li>Sprawdź, czy w głośniku nie jest wyłączony dźwięk i czy nie jest ustawiony minimalny poziom głośności.</li> <li>Sprawdź, czy źródło Bluetooth® jest aktywne i czy ustawienie głośności nie jest zbyt niskie.</li> <li>Urządzenie Bluetooth® może być poza zasięgiem: zbliż je do głośnika.</li> <li>Wyłącz głośnik Hercules, ustawiając przełącznik zasilania (6) w położeniu OFF (wyłączony), a następnie włącz go ponownie, ustawiając przełącznik zasilania (6) w położeniu ON (włączony).</li> </ul>
Z głośnika nie słychać dźwięku ze źródła dodatkowego	<ul style="list-style-type: none"> <li>Sprawdź, czy urządzenie podłączone do wejścia dodatkowego (AUX) jest włączone i czy jest w nim odtwarzany utwór.</li> <li>Zwiększ głośność w urządzeniu podłączonym do wejścia dodatkowego (AUX).</li> <li>Zwiększ głośność w głośniku.</li> </ul>
Nie mogę połączyć głośnika ze sparowanym urządzeniem Bluetooth®	<ul style="list-style-type: none"> <li>Jeśli w urządzeniu pojawi się prośba o podanie hasła, wprowadź 4 zera (0000).</li> <li>Wyłącz głośnik Hercules, ustawiając przełącznik zasilania (6) w położeniu OFF (wyłączony), a następnie włącz go ponownie, ustawiając przełącznik zasilania (6) w położeniu ON (włączony).</li> <li>Usuń głośnik Hercules WAE® z listy sparowanych urządzeń w urządzeniu Bluetooth® (więcej informacji znajdziesz w instrukcji obsługi urządzenia). Następnie ponownie sparuj głośnik i urządzenie.</li> </ul>
Nie mogę sparować głośnika Hercules z moim urządzeniem Bluetooth®	<ul style="list-style-type: none"> <li>Naciśnij przycisk parowania Bluetooth® (8) na głośniku, aby włączyć tryb parowania.</li> <li>Sprawdź, czy w urządzeniu, które chcesz podłączyć, jest włączona funkcja Bluetooth®.</li> <li>Urządzenie Bluetooth® może być poza zasięgiem: zbliż je do głośnika.</li> <li>Sprawdź, czy urządzenie Bluetooth® obsługuje funkcję przesyłania dźwięku (protokół AD2P).</li> <li>Odsuń urządzenie Bluetooth® i/lub głośnik od innych urządzeń mogących powodować zakłócenia: telefonów bezprzewodowych, kuchenek mikrofalowych, routerów WiFi i wszystkich innych urządzeń Bluetooth®.</li> <li>Jeśli to możliwe, wyłącz wszystkie inne urządzenia Bluetooth® znajdujące się w danym miejscu lub wyłącz w nich funkcję Bluetooth®.</li> <li>Wyłącz głośnik Hercules, ustawiając przełącznik zasilania (6) w położeniu OFF (wyłączony), a następnie włącz go ponownie, ustawiając przełącznik zasilania (6) w położeniu ON (włączony).</li> </ul>

	<ul style="list-style-type: none"> <li>• Usuń tabelę parowania głośnika. Jednocześnie naciśnij przyciski zwiększania głośności (2) i zmniejszania głośności (3) i przytrzymaj je przez 10 sekund. Kontrolka zgaśnie, a następnie zacznie szybko migać.</li> </ul>
Słaba jakość dźwięku w trybie źródła dodatkowego (AUX)	<ul style="list-style-type: none"> <li>• Zmniejsz głośność w źródle dodatkowym.</li> <li>• Sprawdź, czy wtyk minijack 3,5 mm jest prawidłowo włożony do gniazda.</li> </ul>
Słaba jakość dźwięku w trybie Bluetooth®	<ul style="list-style-type: none"> <li>• Urządzenie Bluetooth® może być poza zasięgiem: zbliż je do głośnika.</li> <li>• Odsuń urządzenie Bluetooth® i/lub głośnik od innych urządzeń mogących powodować zakłócenia: telefonów bezprzewodowych, kuchenek mikrofalowych, routerów WiFi i wszystkich innych urządzeń Bluetooth®.</li> <li>• Jeśli w urządzeniu Bluetooth® jest jednocześnie uruchomionych kilka aplikacji, zamknij mniej ważne z nich. Jednoczesne działanie wielu aplikacji zmniejsza ilość zasobów wewnętrznych potrzebnych do przesyłania dźwięku.</li> <li>• Wyłącz sieć WiFi.</li> <li>• Anuluj sparowanie między urządzeniem Bluetooth® i głośnikiem, a następnie ponownie sparuj te urządzenia. Czynność ta może pomóc w wyeliminowaniu ewentualnych problemów powstałych podczas pierwotnego parowania.</li> </ul>

## 4. WSPARCIE TECHNICZNE

Jeśli będziesz mieć problem z zakupionym produktem, wejdź na stronę <http://ts.hercules.com> i wybierz swój język. Znajdziesz na niej wiele funkcjonalnych narzędzi (FAQ, najnowsze wersje sterowników i oprogramowania), które mogą pomóc w rozwiązaniu problemu. Jeśli problem nadal będzie istniał, możesz skontaktować się z działem wsparcia technicznego Hercules („Wsparcie techniczne”):

### Wysyłając e-mail:

By móc skontaktować się z naszym działem wsparcia technicznego przez e-mail, musisz się najpierw zarejestrować na stronie internetowej <http://ts.hercules.com/>. Udzielone informacje pomogą naszym technikom w jak najszybszym rozwiązaniu twojego problemu.

Kliknij na **Product Registration (Rejestracja produktu)** i postępuj zgodnie z poleceniami pojawiającymi się na ekranie. Jeśli już zarejestrowałeś swój produkt, wpisz swoje dane w pola **Username (Nazwa użytkownika)** i **Password (Hasło)**, a następnie kliknij na **Login (Zaloguj)**.

## 5. INFORMACJE NA TEMAT GWARANCJI

Na całym świecie Guillemot Corporation S.A. („Guillemot”) udziela konsumentowi gwarancji, że niniejszy produkt Hercules będzie wolny od wad materiałowych i fabrycznych przez okres dwóch (2) lat od daty oryginalnego zakupu. Jeśli produkt okaże się wadliwy w trakcie trwania gwarancji, należy natychmiast skontaktować się z działem wsparcia technicznego, który udzieli informacji na temat procedury. Jeśli wada się potwierdzi, produkt należy zwrócić w miejscu jego nabycia (lub jakimkolwiek innym wskazanym przez wsparcie techniczne).

W kontekście tej gwarancji wadliwy produkt konsumenta zostanie, zależnie od decyzji wsparcia technicznego, naprawiony lub wymieniony. W sytuacjach dopuszczalnych przez obowiązujące prawo pełna odpowiedzialność firmy Guillemot i jego jednostek zależnych (w tym dla szkód pośrednich) ograniczona jest do naprawy lub wymiany produktu Hercules. Zapisy niniejszej gwarancji nie wpływają na prawa ustawowe konsumenta odnośnie ustawodawstwa obowiązującego przy sprzedaży dóbr konsumenckich.

Niniejsza gwarancja nie ma zastosowania: (1) jeśli produkt uległ modyfikacjom, został otwarty, zmieniony lub zniszczony w wyniku niewłaściwego użycia, zaniedbania, wypadku, normalnego zużycia lub innej przyczyny niezwiązanej z wadą materiałową lub fabryczną; (2) w przypadku niezastosowania się do poleceń wsparcia technicznego; (3) gwarancja nie obejmuje oprogramowania wydanego przez firmę inną niż Guillemot, które podlega zapisom gwarancji udzielonej przez jego wydawcę.

## 6. CERTYFIKATY ŚRODOWISKOWE I ZALECENIA DOTYCZĄCE ŚRODOWISKA



Gdy użyteczność tego produktu dobiegnie końca, nie należy go wyrzucać razem z odpadami domowymi, lecz odnieść go do wyspecjalizowanego punktu zbiórki zużytego sprzętu elektrycznego i elektronicznego (WEEE), gdzie zostanie on poddany recyklingowi.

Potwierdza to symbol, jaki znajduje się na produkcie, podręczniku użytkownika lub opakowaniu.

Zależnie od ich rodzaju wiele surowców można odzyskać. Recykling i inne formy przetwarzania zużytego sprzętu elektrycznego i elektronicznego znacznie pomagają chronić środowisko naturalne.

***Aby uzyskać szczegółowe informacje na temat najbliższego punktu zbiórki, należy skontaktować się z lokalnymi władzami.***

### Informacje dotyczące utylizacji

- 1) Jeśli na produkcie znajduje się symbol przekreślonego kubła na odpady, oznacza to, że produkt spełnia standardy określone w dyrektywie Unii Europejskiej 2002/96/WE.
- 2) Urządzeń elektrycznych i elektronicznych nie należy wyrzucać wraz z odpadami z gospodarstwa domowego, ale oddać do utylizacji w punkcie zbiórki wyznaczonym przez władze centralne lub lokalne.
- 3) Właściwa utylizacja zużytego produktu przyczyni się do ograniczenia jego negatywnego wpływu na środowisko i zdrowie ludzi.
- 4) Aby uzyskać więcej informacji na temat właściwego sposobu utylizacji produktu, skontaktuj się z miejscowymi władzami, zakładem oczyszczania lub sklepem, w którym produkt został zakupiony.

### **Znaki towarowe**

Hercules® jest zastrzeżonym znakiem towarowym firmy Guillemot Corporation S.A. Nazwa i logo marki Bluetooth® są zastrzeżonymi znakami towarowymi firmy Bluetooth® SIG, Inc. Wszystkie inne znaki towarowe i nazwy marek są za takie uznawane i stanowią własność odpowiednich podmiotów. Ilustracje nie są wiążące prawnie.

### **Deklaracja zgodności z dyrektywami UE**

Niniejszym GUILLEMOT CORPORATION oświadcza, że urządzenie **WAE-BTP02** jest zgodne z istotnymi wymogami i innymi stosownymi postanowieniami dyrektywy 1999/5/WE. Deklarację zgodności można sprawdzić pod następującym adresem:

[http://www.hercules.com/certificates/wireless\\_speaker/DoC-BTP02.pdf](http://www.hercules.com/certificates/wireless_speaker/DoC-BTP02.pdf)



Hercules jest oddziałem firmy Guillemot Corporation.

### **Prawa autorskie**

© Guillemot Corporation S.A. 2012. Wszelkie prawa zastrzeżone.

Niniejszej publikacji nie wolno powielać w całości ani w części, streszczać, przysyłać, przepisywać, przechowywać w systemie wyszukiwania informacji ani tłumaczyć na jakikolwiek język ludzki lub komputerowy w jakiegokolwiek formie i jakimikolwiek środkami — elektronicznymi, mechanicznymi, magnetycznymi, przez fotokopowanie, rejestrowanie, ręcznie lub w inny sposób — bez uprzedniej pisemnej zgody firmy Guillemot Corporation S.A.