

فهرس المحتويات

2.....	مقدمة	1
2.....	1-1 محتوى العلية	
2.....	2-1 المواصفات	
2.....	3-1 وصف واجهة السماعه	
3.....	4-1 وصف توصيلات السماعه	
3.....	5-1 تعليمات الأمان	
4.....	استخدام السماعه	2
4.....	1-2 وضع السماعه	
4.....	2-2 إقران جهاز Bluetooth®	
5.....	3-2 تطبيق WAE	
7.....	4-2 إقران جهاز Bluetooth® آخر	
8.....	5-2 توصيل مصدر موسيقي آخر	
8.....	6-2 شحن البطارية	
8.....	التصليح	3
10.....	الدعم الفني	4
10.....	معلومات الضمان	5
10.....	توصيات حماية البيئة	6

1- مقدمة

نشكرك على اقتنائك لسמاعة Hercules اللاسلكية WAE. إنها تمكنك من الاستماع إلى المسارات الصوتية المحفوظة على جهاز iOS الخاص بك أو أي جهاز Bluetooth® آخر، وتمتلكك أيضًا من أن تأخذ الموسيقى معك لأي مكان.

1-1 محتوى العلبة

- 1 سماعة Hercules لاسلكية
- 1 فلاشة USB صوتية لاسلكية
- 1 دليل المستخدم

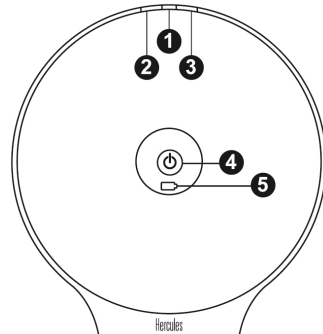
2-1 المواصفات

قدرة خروج قصوى	25 وات كحد أقصى
استجابة التردد	50 هرتز إلى 20 كيلو هرتز
تقنية البث	بث صوتي لاسلكي بقدرة 2.4 جيجا هرتز
الأبعاد	249 مم (ارتفاع) × 236 مم (عرض) × 171 مم (عمق)
العمل على البطارية فقط	20 ساعة بقدرة 73 ديسيبيل / 1 م
الخصائص	- 1 مدخل إضافي لموصل صوت 3.5 مم - 1 زر OFF/ON - 2 زر صوت - 1 زر إقران Bluetooth® - 1 فتحة توصيل بوحة التغذية بالطاقة
البطارية	بطارية قابلة للشحن ليثيوم بوليمر
وحدة التغذية	5 AC/DC فولت – 2 أمبير

3-1 وصف واجهة السماعة

تحتوي السماعة على الأزرار والمؤشرات التالية على الوجه الأمامي الخاص بها:

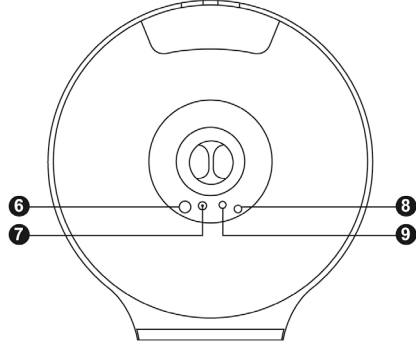
- (1) مصباح مؤشر إقران Bluetooth®:
- يومض في حالة عدم اتصال السماعة بأي جهاز
- يضيء عندما تكون السماعة متصلة بجهاز ما
- يومض بسرعة عندما تكون السماعة في وضع الإقران
- (2) زر زيادة الصوت
- (3) زر تخفيض الصوت
- (4) مؤشر التشغيل والإيقاف وحالة الاتصال
- (5) مؤشر شحن البطارية



4-1 وصف توصيلات السماعه

تحتوى السماعه على الأزرار التالية في وجهها الخلفي:

- (6) زر ON/OFF
- (7) فتحة توصيل وحدة التغذية بالطاقة
- (8) زر إقران Bluetooth®
- (9) فتحة توصيل المدخل الإضافي



5-1 تعليمات الأمان

- ضع السماعه الخاصة بك على سطح مستو حتى تتجنب أي مجازفة تتجم عن سقوطها.
- لا تقم في أي حال من الأحوال بفتح السماعه، فأنت بهذا ربما تتسبب في تلف المكونات الداخلية.
- صممت هذه السماعه لتستخدم في جو معتدل.
- لتجنب أي احتمال لوقوع حريق أو تفريغ كهربى، احرص على كون السماعه بعيدة عن :
 - المطر أو الرطوبة، أو أي مائع (ماء، منتجات كيميائية، أو أي سائل آخر)،
 - مصادر الحرارة مثل المبردات، البوتاجازات، أو أي جهاز ينبعث منه حرارة (يشمل ذلك المضخات الإلكترونية)،
 - أشعة الشمس المباشرة
- تجنب تعريض السماعه لقطرات ماء أو لأي سوائل.
- لا تضع أي شيء ممتلئ بسائل (كوب، إناء، ...) على السماعه.
- أطفئ السماعه تماماً إن كنت لا تنوى تشغيلها لفترة طويلة.
- احرص على إبقاء كابل التغذية الكهربى الخاص بالسماعه والمتصل بالمقبس، في مكان يسهل الوصول إليه.
- قم بإطفاء السماعه قبل أي عملية تنظيف. استخدم قطعة مبللة من القماش وتجنب أي منتج من منتجات الهباء الجوى (اسبيري).
- بيانات العلامة التجارية تقع أسفل السماعه.
- يستخدم كابل التوصيل (مأخذ التيار) للسماعه كوسيلة لفصل السماعه بشكل كامل.
- قم بتبديل المحول التيار أو ملحقاته مع مراعاة مواصفات المصنع أو الجهة المعتمدة التي تمثله.
- لا يحتوى هذا المنتج على أي قطعة داخلية يمكن تصليحها من قبل المستخدم، بل يجب أن تتم عملية الصيانة لدى الجهة المصنعة أو جهة معتمدة تمثلها.
- استخدم فقط وحدة تغذية بالطاقة تكون مواصفاتها كذلك الموضحة في الدليل: مهايئ GM12-050200-2 (الخواص الرمزية: مدخل: 240/100 فولت تيار متردد، 60/50 هرتز، 0,5 أمبير، مخرج: 5 فولت تيار مباشر، 2 أمبير)
- تحذير: يمكن حدوث انفجار إن تم تبديل البطارية بأخرى غير مطابقة للمواصفات. اتبع التعليمات المتعلقة بفصل البطاريات.

2- استخدام السماعة

1-2 وضع السماعة

- في الداخل، تختلف جودة صوت سماعة Hercules اللاسلكية حسب وضعها في الغرفة. إن قمت بنقل السماعة في داخل الغرفة أو من غرفة لأخرى، فخذ النقاط التالية بعين الاعتبار:
- حتى تحصل على أفضل صوت ممكن، قمت بوضع السماعة على خزائنه، أو قطعة أثاث، أو مكتب، أو لوح بيلغ ارتفاعه بين 70 و120 سم من الأرض.
 - يفضل وضع السماعة بجوار حائط لتحسين درجة الصوت. كلما ابتعدت على الحائط، كلما انخفض ارتفاع الصوت.
 - عند التشغيل، قم دوماً بوضع السماعة على قاعدتها، فأى وضع آخر فسيفقل من جودة الصوت.
 - لا تضع السماعة في مكان ضيق أو مغلق، لأن الصوت سيكون ذو جودة منخفضة.
- في الخارج، يكون تشتت الصوت أكبر، ويمكن أن يقلل من جودة الصوت. لتخفيف هذا الفقد في الصوت، قم بوضع السماعة قريباً منك.

2-2 إقران جهاز Bluetooth®

المقصود بـ "الإقران" هو توصيل هاتف ذكي أو جهاز Bluetooth® بالسماعة لإنشاء اتصال. وعند إقران جهازين، يتم تخزين المعلومات ذات الصلة في ذاكرة الجهازين. وعند إقران جهاز ما بالسماعة، فلا يحتاج إلى الإقران مرة أخرى.

حيث يمكن للسماعة تخزين المعلومات الخاصة بثمانية أجهزة.

الخطوة 1: قم بتشغيل السماعة إذا لم تكن قد قمت بذلك بالفعل.



يجب أن يومض مصباح مؤشر إقران Bluetooth® سريعاً. ويعني هذا أن السماعة في وضع الإقران. إذا لم يومض مصباح مؤشر الإقران، فيرجى الرجوع إلى الجزء 3 فيما بعد في هذا الدليل.

الخطوة 2:

افتح ميزة إدارة Bluetooth® في جهازك. إذا كنت تستخدم جهاز iOS، فحدد إعدادات/ عام/ Bluetooth®.

قم بتنشيط ميزة Bluetooth® في جهازك وانتظر حتى تظهر السماعة في قائمة الأجهزة التي تم اكتشافها.

حدد موقع سماعة WAE-BTP02 ثم اضغط عليها للاتصال بها.

وبعد فترة قصيرة، يتم إعداد الاتصال؛ ويجب أن يظهر الجهاز الآن كمتصل في ميزة إدارة Bluetooth® في جهازك.



3-2 تطبيق WAE

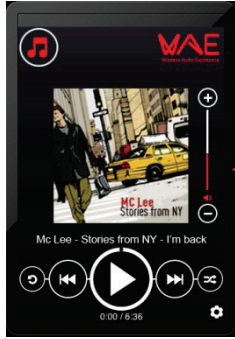
تطبيق متوفر مع السماعة الخاصة بك ويمكنك أيضاً تنزيله من مخزن التطبيقات. عند توصيل جهاز iOS بالسماعة للمرة الأولى، يظهر إشعار على الشاشة يدعوك لتنزيل التطبيق. إذا حددت نعم، فسيتم توجيهك لمخزن التطبيقات حيث يمكنك تنزيل التطبيق.

الرجاء ملاحظة توفر تطبيق لنظام Android.

ويوفر هذا التطبيق الميزات التالية:

- مشغل صوتي يمكنك من تشغيل جميع الملفات الموجودة في مكتبة الموسيقى
- ميزة دمج تلقائي توفر تنقلاً سلساً بين المسارات
- ميزة راديو الإنترنت التي توفر قائمة بأفضل محطات الراديو في منطقتك أو في أي مكان آخر
- ميزة المعادل
- تتوفر عناصر تحكم في السماعة متقدمة مباشرة في التطبيق

○ التحكم في إعداد مستوى صوت السماعه



عنصر التحكم بالصوت

يرجى ملاحظة أن إعداد مستوى صوت السماعه مستقل عن إعداد مستوى صوت الجهاز.

○ حدد الجهاز الذي تريد استخدامه لتشغيل الموسيقى.



○ حدد إعدادات الصوت المفضلة لك.



○ أوقف تشغيل سماعتك عن بُعد.



4-2 إقران جهاز Bluetooth® آخر

لإقران جهاز آخر:

- 1- اضغط على زر إقران Bluetooth® (8)
- 2- اتبع الخطوات المذكورة في القسم 2.2 لإقران جهازك.

5-2 توصيل مصدر موسيقي آخر

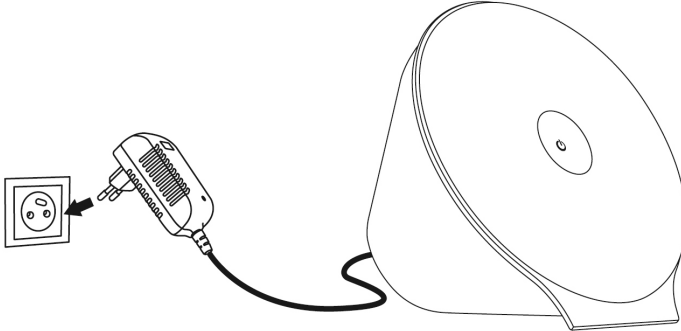
يمكنك توصيل أي مصدر موسيقي آخر بالسماعة الخاصة بك، على سبيل المثال مشغل صوت محمول من نوع iPod، أو قارئ MP3، أو هاتف محمول. لفعل ذلك:

- 1- قم بتوصيل طرف موصل الصوت من نوع 3.5 مم (غير مرفق بالسماعة) بفتحة الدخول الإضافية (9)، ثم وصل الطرف الثاني بمخرج الصوت بـمشغل الصوت الخاص بك.
 - 2- اضبط مشغل الموسيقى الخاص بك على أعلى درجة صوت، واستخدم مفاتيح صوت السماعة بعد لضبط الصوت.
- ملاحظة: للرجوع إلى وضع Bluetooth®، قم بفصل الكابل ذي القابس الصغير.

6-2 شحن البطارية

إن هذه السماعة التي تفتيها مجهزة ببطارية قابلة للشحن. ينصح بشكل كبير بتفريغ البطارية بشكل كامل عند أول استخدام. للقيام بذلك، اترك السماعة تعمل مع وجود صوت أو لا، حتى يفرغ شحنها تماماً وتنطفئ.

لإعادة شحن البطارية: أدخل مقبس كابل التغذية بالموصل الخاص لهذا الصدد (7)، ثم وصل وحدة التغذية بأخذ التيار.



يضئ مؤشر البطارية (5) أثناء فترة الشحن وينطفئ عندما تكون البطارية مشحونة بشكل كامل.

3- التصليح

المشكلة	الحلول الممكنة
لا يمكن تشغيل السماعة	<ul style="list-style-type: none"> • ربما تكون البطارية فارغة. قم بتوصيل السماعة بمقبس الكهرباء لشحن البطارية وتشغيل السماعة. • تأكد من أن مقبس الكهرباء المتصل به السماعة متصل بمصدر الكهرباء الرئيسي.
يبدو أن السماعة متصلة (مصباح مؤشر Bluetooth® (1) مضيء)، ولكن لا يوجد صوت.	<ul style="list-style-type: none"> • قم بإيقاف تشغيل كل أجهزة Bluetooth® في المنطقة أو إيقاف ميزة Bluetooth® بها، ثم أعد توصيل الجهاز الذي تريد استخدامه في التشغيل. • قم بإيقاف تشغيل سماعة Hercules بتحريك زر ON/OFF (6) إلى OFF، ثم قم بتشغيلها مرة أخرى بتحريك زر ON/OFF (6) إلى ON.
لا يمكن سماع صوت من جهاز Bluetooth® عبر السماعة.	<ul style="list-style-type: none"> • تأكد أنك قمت بتنشيط صوت السماعة وأن إعداد مستوى الصوت ليس على الحد الأدنى. • تأكد أن مصدر Bluetooth® نشط وأن إعداد مستوى الصوت عالٍ بدرجة كافية.

<ul style="list-style-type: none"> • ربما يكون جهاز Bluetooth® خارج النطاق. حركه إلى مسافة أقرب من الجهاز. • قم بإيقاف تشغيل سماعة Hercules بتحريك زر ON/OFF (6) إلى OFF، ثم قم بتشغيلها مرة أخرى بتحريك زر ON/OFF (6) إلى ON. 	
<ul style="list-style-type: none"> • تأكد أن الجهاز المتصل بالمدخل الإضافي قيد التشغيل ويقوم بتشغيل مسار. • قم بزيادة إعداد مستوى الصوت في الجهاز المتصل بالمدخل الإضافي. • قم بزيادة إعداد مستوى الصوت في السماعة. 	<p>لا يمكن سماع صوت من مصدر إضافي عبر السماعة.</p>
<ul style="list-style-type: none"> • إذا طلب الجهاز كلمة مرور، فأدخل أربعة أصفار (0000). • قم بإيقاف تشغيل سماعة Hercules بتحريك زر ON/OFF (6) إلى OFF، ثم قم بتشغيلها مرة أخرى بتحريك زر ON/OFF (6) إلى ON. • قم بإزالة سماعة Hercules WAE من قائمة الأجهزة المقترنة المخزنة على جهاز Bluetooth® (لمزيد من المعلومات، يرجى الرجوع إلى دليل المستخدم الخاص بالسماعة). ثم قم بإقران السماعة والجهاز مرة أخرى. 	<p>لا أستطيع توصيل السماعة بجهاز Bluetooth® مقترن</p>
<ul style="list-style-type: none"> • اضغط على زر إقران Bluetooth® الخاص بالسماعة (8) لتنشيط وضع الإقران. • تأكد من تنشيط ميزة Bluetooth® في الجهاز الذي تريد توصيله. • ربما يكون جهاز Bluetooth® خارج النطاق: حركه إلى مسافة أقرب من الجهاز. • تأكد من أن جهاز Bluetooth® يدعم ميزة نقل الصوت (بروتوكول AD2P). • قم بنقل جهاز Bluetooth® و/أو السماعة بعيداً عن أي جهاز آخر قد يسبب التشويش: الهواتف اللاسلكية وأفران الميكروويف وموجّهات WiFi وكل أجهزة Bluetooth® الأخرى. • قم بإيقاف جميع أجهزة Bluetooth® الأخرى الموجودة في المنطقة أو قم بإيقاف ميزة Bluetooth® بها إذا أمكن. • قم بإيقاف تشغيل سماعة Hercules بتحريك زر ON/OFF (6) إلى OFF، ثم قم بتشغيلها مرة أخرى بتحريك زر ON/OFF (6) إلى ON. • احذف جدول الإقران الخاص بالسماعة. اضغط باستمرار على زر زيادة الصوت + (2) وزر تخفيض الصوت - (3) في نفس الوقت لمدة عشر ثوانٍ. سينطفئ مصباح المؤشر ثم يبدأ في الوميض بشكل سريع. 	<p>لا أستطيع إقران سماعة Hercules بجهاز Bluetooth® الخاص بي</p>
<ul style="list-style-type: none"> • قم بخفض إعداد مستوى الصوت في المصدر الإضافي. • تأكد أنك أدخلت الوصلة الصغيرة 3.5 مم في الموصل بشكل سليم. 	<p>جودة صوت رديئة في الوضع الإضافي</p>
<ul style="list-style-type: none"> • ربما يكون جهاز Bluetooth® خارج النطاق: حركه إلى مسافة أقرب من الجهاز. • قم بنقل جهاز Bluetooth® و/أو السماعة بعيداً عن أي جهاز آخر قد يسبب التشويش. الهواتف اللاسلكية وأفران الميكروويف وموجّهات WiFi وكل أجهزة Bluetooth® الأخرى. • إذا كانت هناك عدة تطبيقات قيد التشغيل في الوقت نفسه على جهاز Bluetooth®، فقم بإغلاق أي تطبيقات غير هامة. حيث يؤدي تشغيل عدة تطبيقات في نفس الوقت إلى تقليل الموارد الداخلية التي يتطلبها نقل الصوت. • قم بإيقاف شبكة WiFi. • قم بإلغاء الإقران بين جهاز Bluetooth® والسماعة ثم قم بإقران الجهازين مرة أخرى. فربما يؤدي هذا إلى إزالة أية مشاكل يكون قد تم تسجيلها أثناء عملية الإقران الأولى. 	<p>جودة صوت رديئة في وضع Bluetooth®</p>

4- الدعم الفني

إذا واجهت مشكلة مع المنتج الخاص بك، فيرجى الانتقال إلى <http://ts.hercules.com> وتحديد اللغة. فمن هناك ستتمكن من الوصول إلى الأدوات المساعدة المتنوعة (الأسئلة الشائعة، أحدث إصدارات برامج التشغيل والبرامج) التي قد تساعدك في حل مشكلتك. إذا استمرت المشكلة، فيمكنك الاتصال بخدمة الدعم الفني لمنتجات Hercules ("الدعم الفني"):

عن طريق البريد الإلكتروني:

للوصول إلى الدعم الفني الخاص بنا عبر البريد الإلكتروني، يجب أن تقوم أولاً بالتسجيل عبر الإنترنت على موقع ويب <http://ts.hercules.com>. حيث ستساعد المعلومات التي ستقدمها الفنيين في حل مشكلتك في أسرع وقت ممكن.

انقر فوق **Product Registration (تسجيل المنتج)** واتبع التعليمات المعروضة على الشاشة. إذا قمت بتسجيل المنتج بالفعل، فيرجى إدخال معلومات المستخدم في الحقول **Username (اسم المستخدم)** و **Password (كلمة المرور)** ثم انقر فوق **Login (تسجيل الدخول)**.

5- معلومات الضمان

تضمن شركة **Guillemot Corporation S.A** العالمية ("Guillemot") للمستهلك أن يكون منتج Hercules هذا خاليًا من عيوب المواد وعيوب التصنيع لمدة عامين (2) من تاريخ الشراء الأصلي. وإذا ظهر بالمنتج أي عيوب خلال فترة الضمان، فاتصل على الفور بالدعم الفني، الذي سيرشدك إلى الإجراءات التي سنتبناها. في حالة التأكد من وجود العيب، يجب إعادة المنتج إلى مكان الشراء (أو أي موقع آخر يوجهك إليه الدعم الفني).

وفي سياق هذا الضمان، سيتم إما إصلاح المنتج المعيب الخاص بالمستهلك أو استبداله، حسب اختيار الدعم الفني. تقتصر كامل مسؤولية شركة Guillemot وفروعها (بما في ذلك الأضرار غير المباشرة) على إصلاح منتج Hercules أو استبداله، متى سُمح بذلك بموجب القانون المعمول به. لا تتأثر الحقوق القانونية للمستهلك والخاصة بالتشريع المطبق على بيع السلع الاستهلاكية بهذا الضمان. لا يتم تطبيق هذا الضمان: (1) إذا تم تعديل المنتج أو فتحه أو تغييره أو إذا تعرض للتلف نتيجة الاستخدام بشكل سيئ أو غير مناسب أو الإهمال أو حادث أو التآكل الطبيعي أو أي سبب آخر غير مرتبط بوجود عيب في المادة أو عيب في التصنيع؛ (2) في حالة عدم الالتزام بالتعليمات التي يقدمها الدعم الفني (3) على البرامج التي لم تنشرها Guillemot، حيث تخضع هذه البرامج لضمان محدد يقدمه ناشر هذه البرامج.

6- توصيات حماية البيئة

عند انتهاء العمر التشغيلي لهذا المنتج، يجب عدم التخلص منه مع النفايات المنزلية العادية لكن يجب إلقاؤه في نقطة تجميع خاصة بالتخلص من نفايات المعدات الكهربائية والإلكترونية لإعادة التدوير.

ويتم التأكيد على هذا من خلال الرمز الموجود على المنتج أو دليل المستخدم أو الغلاف. يمكن إعادة تدوير المواد بناءً على خصائصها. ومن خلال إعادة التدوير والأشكال الأخرى لمعالجة نفايات المعدات الكهربائية والإلكترونية يمكنك المساهمة بشكل كبير في المساعدة في حماية البيئة.

يرجى الاتصال بالسلطات المحلية للحصول على معلومات عن أقرب نقطة تجميع إليك.



معلومات متعلقة بالتخلص من المنتج

- 1) إذا كان المنتج يحمل رمز سلة قمامة ذات عجلات، فهذا يعني أنه مطابق لمقاييس المبادرة الأوروبية 2002/96/EC.
- 2) يجب التخلص من كل المنتجات الكهربائية والإلكترونية بشكل منفصل عن النفايات المنزلية، وذلك من خلال نقاط تجميع محددة من قبل الحكومة أو السلطات المحلية.
- 3) يسهم التخلص من منتجك القديم في الوقاية من التأثيرات المحتملة على البيئة والصحة.
- 4) لمزيد من المعلومات حول التخلص من منتجك القديم، يرجى الرجوع للسلطات المحلية، أو خدمة التخلص من النفايات، أو المتجر الذي اشتريته منه هذا المنتج.

العلامات التجارية

إن Hercules® هي علامة تجارية مسجلة لشركة Guillemot Corporation S.A. والاسم التجاري وشعار Bluetooth® هي علامات تجارية مسجلة لشركة Bluetooth® SIG, Inc. وجميع العلامات التجارية والأسماء التجارية الأخرى الواردة هنا معترف بها وهي ملك لأصحابها المعنيين. الرسوم التوضيحية غير ملزمة.

إقرار مطابقة لمبادرات الاتحاد الأوروبي

من خلال هذا الإقرار، تعلن Guillemot Corporation أن جهاز WAE-BTP02 مطابق للمتطلبات الأساسية والتدابير الأخرى ذات الصلة في مبادرة 1999/5/CE. يمكن الاطلاع على إقرار المطابقة من خلال هذا الرابط :

http://www.hercules.com/certificates/wireless_speaker/DoC-BTP02.pdf



تعد Hercules قسماً من Guillemot Corporation

Copyright

© Guillemot Corporation S.A. 2012. جميع الحقوق محفوظة.

لا يجوز نسخ أي جزء من هذا الدليل، أو اختصاره، أو نقله، أو نسخه، أو تخزينه في نظام بحث، أو ترجمته إلى أي لغة أو لغة إلكترونية، لأي غاية أو بأي وسيلة سواءً أكانت إلكترونية، أو ميكانيكية، أو مغناطيسية، ودليل، من خلال التصوير، أو التسجيل، أو غير ذلك، دون الحصول على إذن كتابي صريح من

Guillemot Corporation S.A.