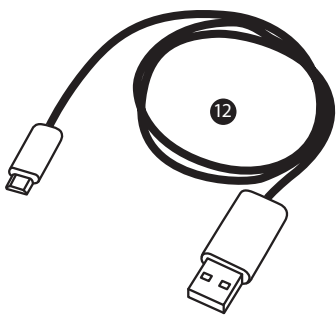
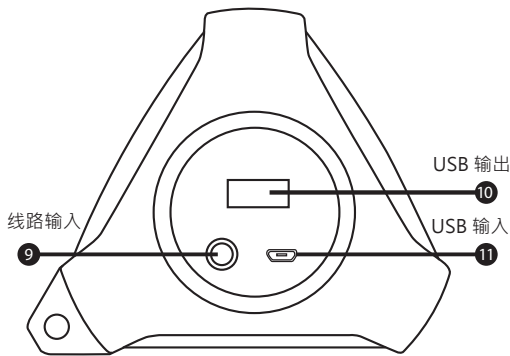
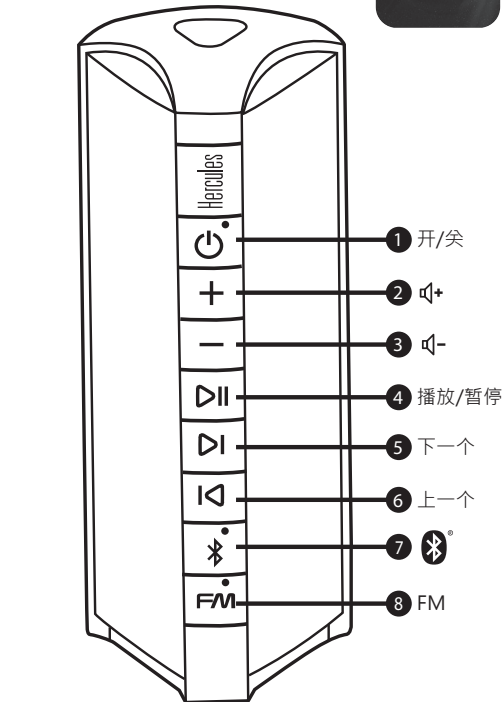


WAE Outdoor Rush

Wireless Audio Experience



警告 安全说明

- 请将您的扬声器放在平坦的表面上，以免出现扬声器掉落的风险。
 - 切勿拆开扬声器，因为这样有可能会损坏其内部组件。
 - 此扬声器应用于温和环境。
 - 为了预防火灾或放电风险，请使扬声器远离热水器、火炉之类的热源或任何其他产生热量的设备（包括功放）。
 - 若未正确安装接头保护盖，切勿让产品接触水滴或溅起的水花。
 - 如果产品接触到含盐环境，则必须用清水（非盐水）冲洗。
 - 禁止在此设备上放置明火源，如点燃的蜡烛。
 - 如果长时间不使用扬声器，请关闭扬声器电源。
 - 清洁扬声器前请先关闭电源。使用湿布清洁，切勿使用喷雾清洁剂。
 - 产品标识位于扬声器底部。
 - 按照制造商或其授权代表的规格要求更换配件。
 - 此产品包含的内部零件均不能由用户修理。
 - 维护工作必须由制造商或其授权代表执行。
- 警告：如果更换的电池型号错误，会有爆炸风险。请按照电池弃置处理的说明处理废旧电池。

1.首次使用前请充满电

首次使用前，请将您的 WAE Outdoor Rush 扬声器充满电。将 Micro-USB 转 USB 电缆 (12) 上的 Micro-USB 连接器连接至 WAE Outdoor Rush 扬声器上的 Micro-USB 端口 (11)，并将电缆的另一端连接至计算机上或智能手机/平板电脑 USB 电源适配器 (5V/1A)* 上的 USB 端口。

标准充电时间为 3.5 小时。

充电期间，充电指示灯 (1) 呈绿色闪烁。电池充满后，充电指示灯 (1) 停止闪烁。

电池电量过低时，充电指示灯 (1) 闪烁。

2.扬声器入门指南

要打开 WAE Outdoor Rush 扬声器，请按下“开/关”按钮 (1)。要关闭扬声器电源，请按住“开/关”按钮 (1) 并保持 2 秒。

首次使用时，您的 WAE Outdoor Rush 扬声器就可以配对：蓝牙® 指示灯 (7) 呈蓝色闪烁。

- 在智能手机/平板电脑、MP3 播放器或计算机上启用蓝牙® 无线技术功能，然后搜索可用的蓝牙® 设备。

- 在可用的蓝牙® 设备列表中选择 WAE Outdoor Rush，然后执行配对（如需接入码，请输入 0000）。

设备完成配对并连接后，蓝牙® 指示灯 (7) 保持蓝色亮起。现在即可开始播放您的音乐。

3.音量和音乐控制

“音量 +”和“音量 -”按钮 (2 和 3) 可以控制 WAE Outdoor Rush 扬声器的音量，与蓝牙® 设备（智能手机、平板电脑、MP3 播放器、计算机...）上的音量控件互不干扰。

对于支持 Absolute Volume (AVRCP 1.4) 模式的设备，其音量由 WAE Outdoor Rush 扬声器直接控制。

4.在 WAE Outdoor Rush 上播放其他音乐源的音乐

如果想要播放当前设备之外的其他蓝牙® 音乐源（智能手机、平板电脑、MP3 播放器、PC...）上的音乐，可按住“蓝牙®”按钮 (7) 保持 3 秒，直至发出嘟嘟声，以断开当前连接的设备。蓝牙® 指示灯 (7) 呈蓝色闪烁，指示您此时可以配对和连接新蓝牙® 设备。

5.清除保存的配对设备列表

WAE Outdoor Rush 扬声器最多可以保存 8 台设备的配对信息。长按 (8 秒) “蓝牙®”按钮 (7) 可以清除保存的配对设备列表。

6.FM 收音机

按下“FM 收音机”按钮 (8) 可启用 FM 收音机功能：FM 收音机指示灯呈白色亮起。

首次使用时，会执行自动扫描：自动扫描将保存检测到的所有电台，并在扫描结束后开始播放第一个电台。然后，您可以利用“下一个” (5) 和“上一个” (6) 按钮切换不同的电台。

按下“播放/暂停”按钮 (4) 可启用或禁用静音模式。如需启动新的电台扫描，请按住“FM 收音机”按钮 (8) 保持 3 秒。扫描期间，指示灯 (8) 呈白色闪烁。最多可以保存 40 个电台。

通过 WAE Music 应用可下载并使用所有 FM 功能：显示频率、电台列表...

仅限美国：为了提高 FM 信号接收质量，您需要下载并安装 WAE Music 应用。连接至 WAE Outdoor Rush 后，从 FM 面板转到高级设置，并将“欧盟/美国”设置更改为“美国”。

7.线路输入

您可以直接将 MP3 播放器连接至扬声器的线路输入接口 (9)

8.待机模式

当 WAE Outdoor Rush 扬声器连续 10 分钟或更长的时间未（通过蓝牙® 功能或 FM 收音机）播放音乐，为了节省电池电量，将切换到待机模式。您可以按下“开/关”按钮 (1) 或利用 WAE Music 应用将它从待机模式“唤醒”。

9.充电功能**

启用蓝牙® 模式时（仅限此模式），可以将智能手机连接至 USB 端口 (10) 为智能手机充电。

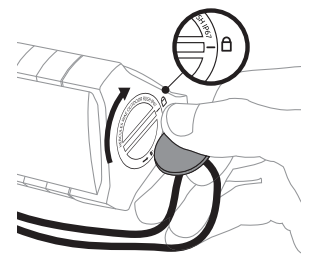
通过关闭蓝牙® 功能，可以缩短充电时间：如需关闭该功能，请连接两次“蓝牙®”按钮 (7)。设备充满电后，连接两次“蓝牙®”按钮 (7) 即可启用该功能。

WAE Outdoor Rush 扬声器配备有一个 USB 端口 (10)，可以让您为外部设备（智能手机、MP3 播放器）充电。

扬声器提供的充电功率为 500 mA，可以为大多数智能手机充电。不能使用此扬声器为平板电脑充电。

10.IP67 防护

确保保护盖完全拧紧，以保证本产品防水防尘。用腕带上附带的工具锁定/解锁保护盖。



* 未提供。

** 可能需要专用电缆（未提供）。

© 2016 Guillemot Corporation S.A. 保留所有权利。Hercules® 是 Guillemot Corporation S.A. 的注册商标。保留所有权利。HERCULES (嗨酷乐) 是 Guillemot Corporation S.A. (基利摩) 的注册商标，注册号为 G1026836。插图不具约束力。内容、设计和规格可能因国家/地区而异，并可能随时出现更改，恕不另行通知。中国制造。

1. “开/关”按钮和充电指示灯
2. “音量 +”按钮
3. “音量 -”按钮
4. “播放/暂停/静音”按钮
5. “下一个”按钮
6. “上一个”按钮
7. “蓝牙®”按钮和指示灯
8. “FM 收音机”按钮和指示灯
9. 线路输入接口
10. USB 端口
11. Micro-USB 端口
12. Micro-USB 转 USB 电缆

下载 WAE Music 应用

即刻获取

下载



www.hercules.com

连接 WAE OUTDOOR RUSH 扬声器后的主面板

 SPEAKER OPTIONS	 有关 WAE Outdoor Rush 扬声器电池电 量的信息。	 USER MANUAL
查看应用版本、固 件版本、待机模式 等相关信息。		查看联机手册。
 MUSIC PLAYER	 AUTO SCAN	
打开音乐播放器。	连接断开后，可扫描 WAE Outdoor Rush 扬声器。 此按钮仅在连接断开后可用。	
 SOUND SETTINGS	 STANDBY	 FM
打开均衡面板（仅限 Bluetooth®（蓝牙） 模式）。	遥控打开 WAE Outdoor Rush 扬声器/将其置于 待机模式。 待机模式会影响扬声器 电池的续航时间。	打开 FM 控制面板。

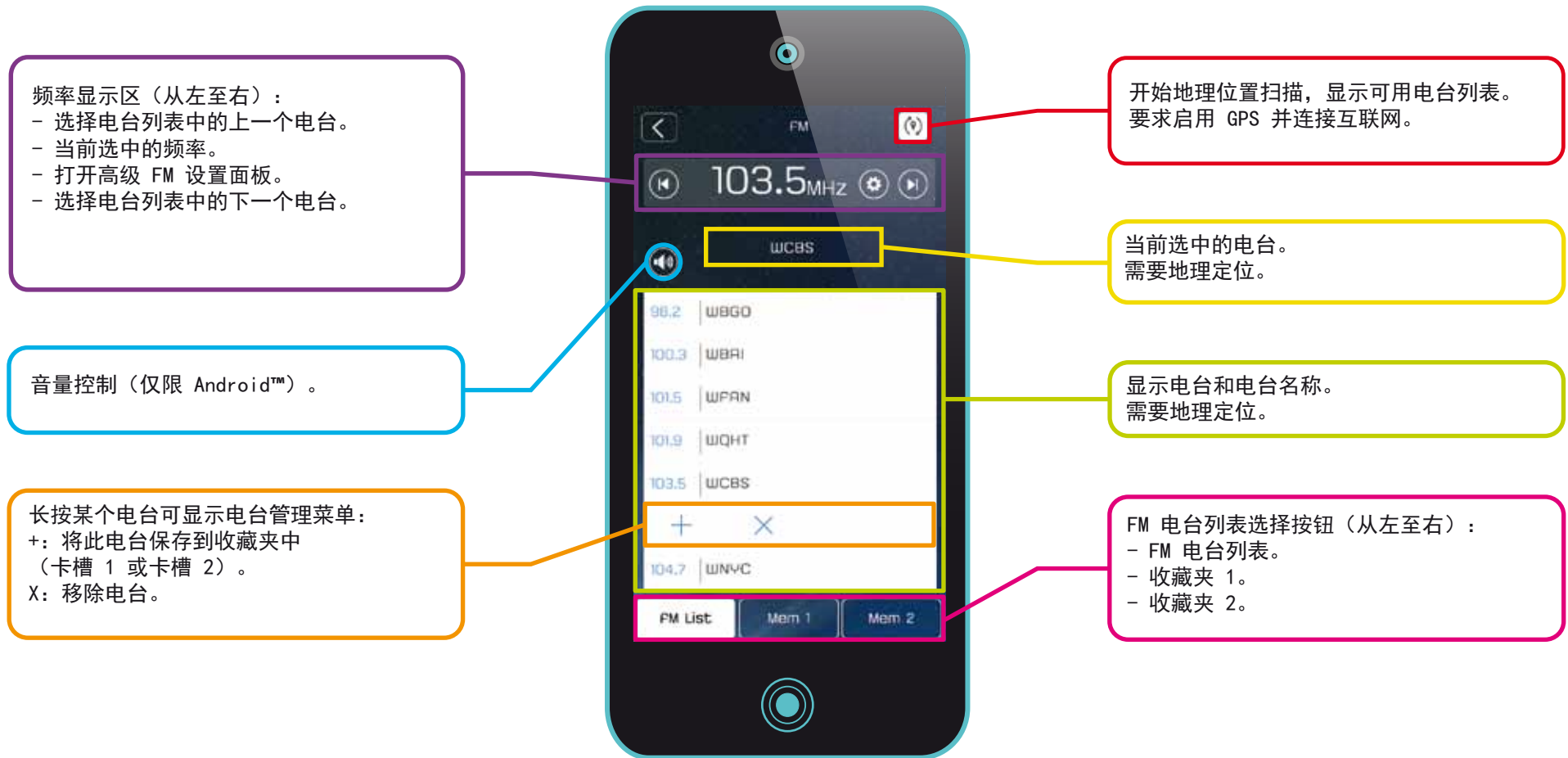


主面板



待机模式下的主面板

FM 面板



FM 面板



高级 FM 设置