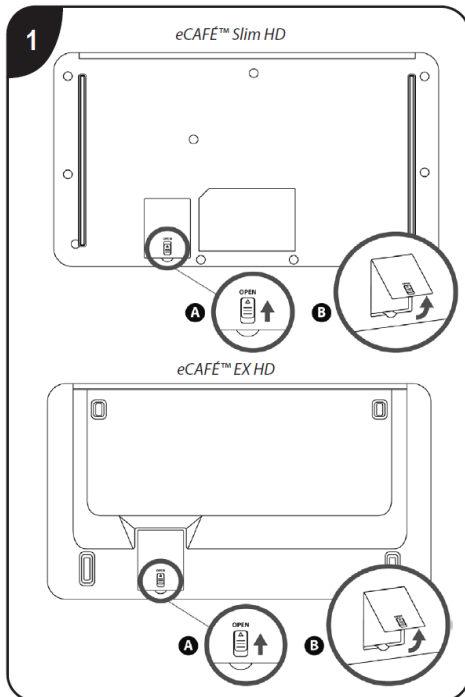


Mi eCAFÉ sólo arranca cuando se enchufa en una toma eléctrica

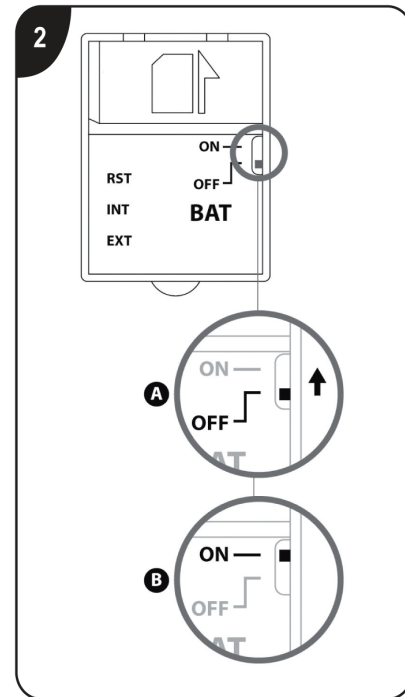
Mi eCAFÉ sólo funciona cuando el cable de alimentación está enchufado en una toma eléctrica.

Solución

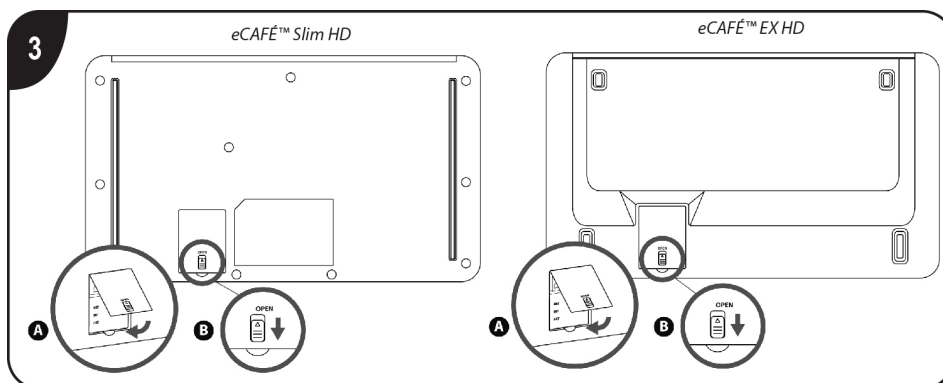
Poner el interruptor de la batería en la posición "ON":



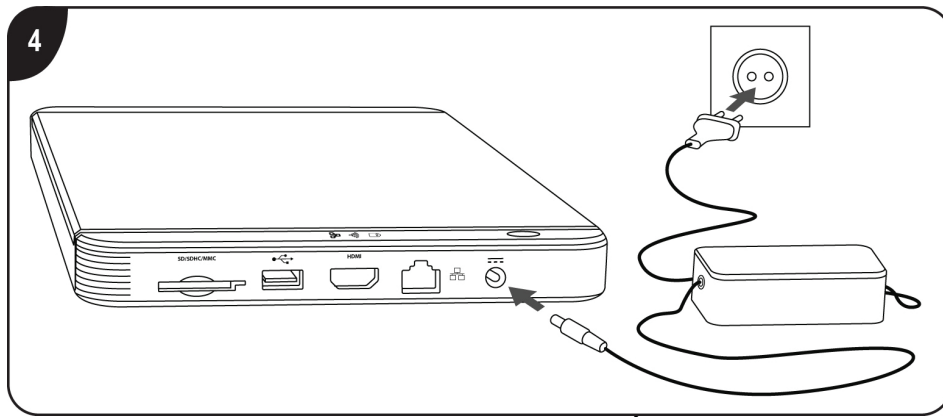
1. Abra la tapa situada debajo del ordenador, como se indica arriba.



2. Ponga el interruptor de la batería (BAT) en "ON".



3. Cierre la tapa.



4. Conecte el cable del adaptador de corriente al eCAFÉ™ y enchufe el adaptador en una toma eléctrica.