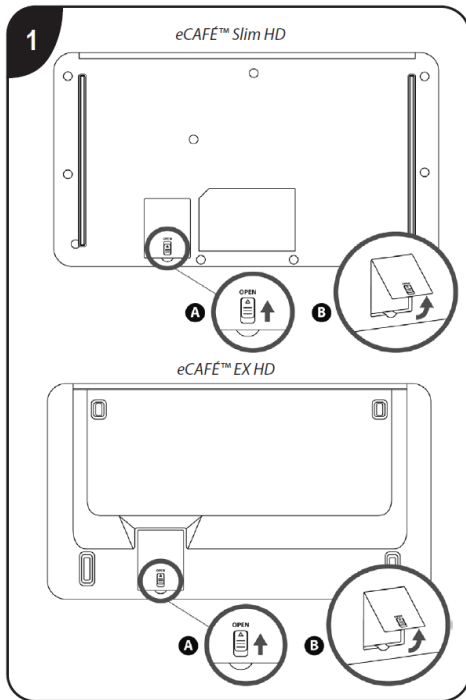


Mein eCAFÉ startet nur wenn dieser an der Steckdose angeschlossen ist

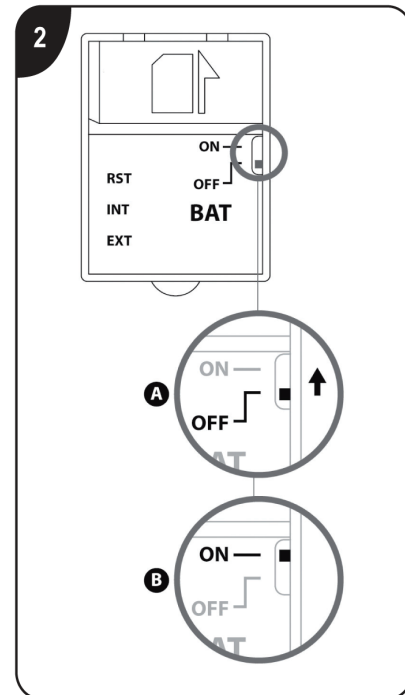
Mein eCAFÉ funktioniert nur wenn der Netzstecker in eine Steckdose gesteckt ist.

Lösung

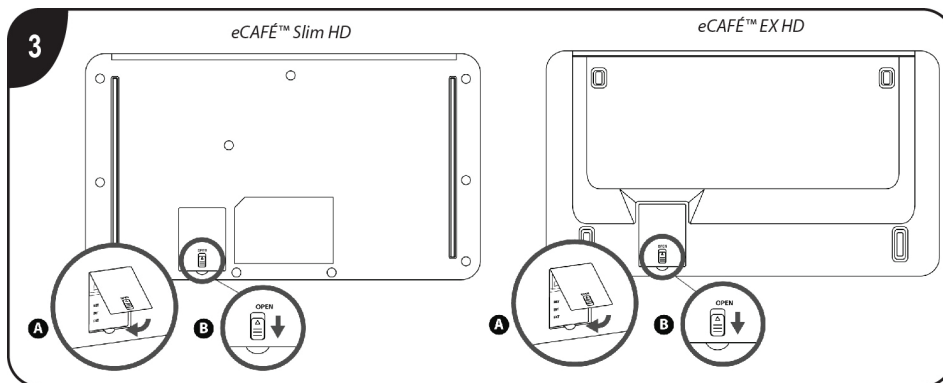
Stellen Sie den Batterieschalter auf die Position "ON":



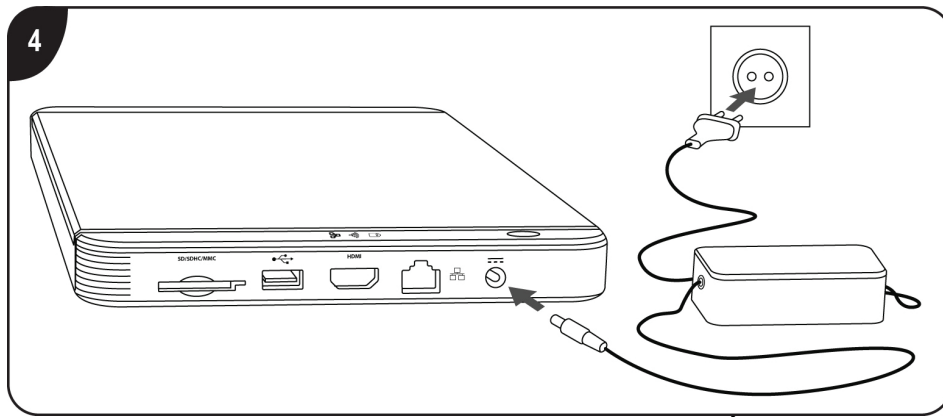
1. Öffnen Sie, wie oben gezeigt, die Abdeckung auf der Unterseite des Computers.



2. Stellen Sie den Batterieschalter (BAT) auf "ON".



3. Schließen Sie die Abdeckung.



4. Verbinden Sie das Kabel Ihres Netzteils mit Ihrem eCAFÉ™ und stecken dann den Netzstecker des Netzteils in eine Steckdose.