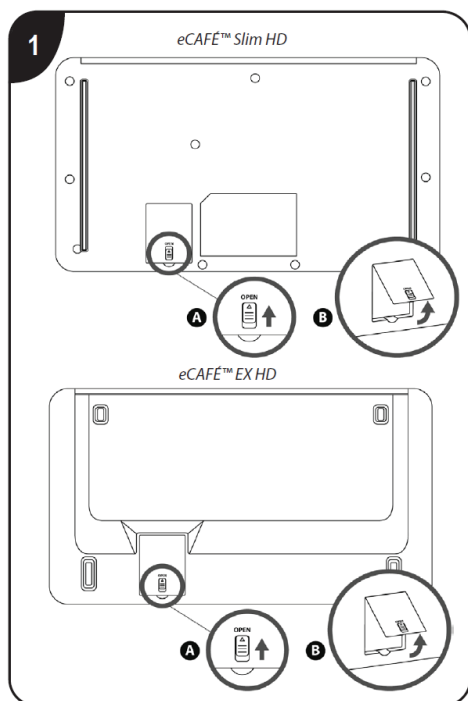


Il mio eCAFÉ si accende solo se è attaccato ad una presa di corrente

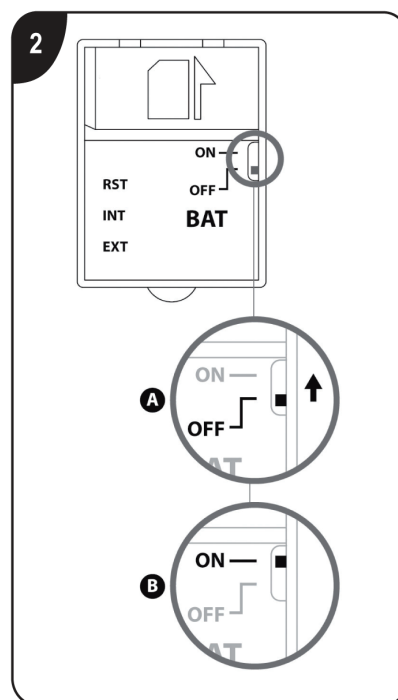
Il mio eCAFÉ funziona soltanto se il cavo di alimentazione è collegato ad una presa di corrente.

Soluzione

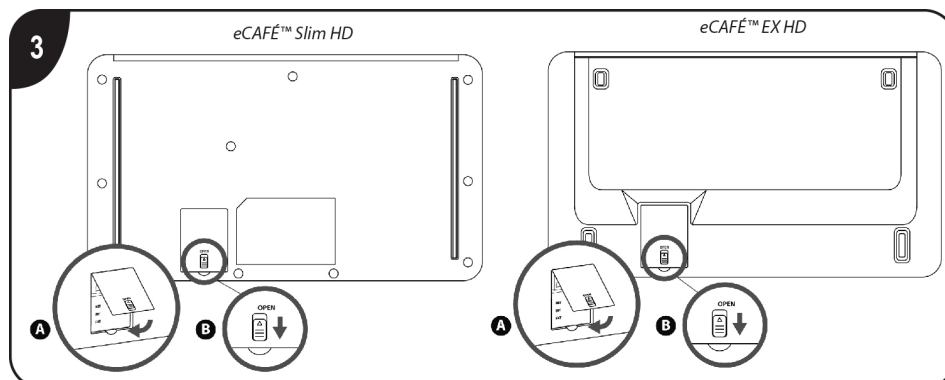
Sposta l'interruttore della batteria in posizione "ON":



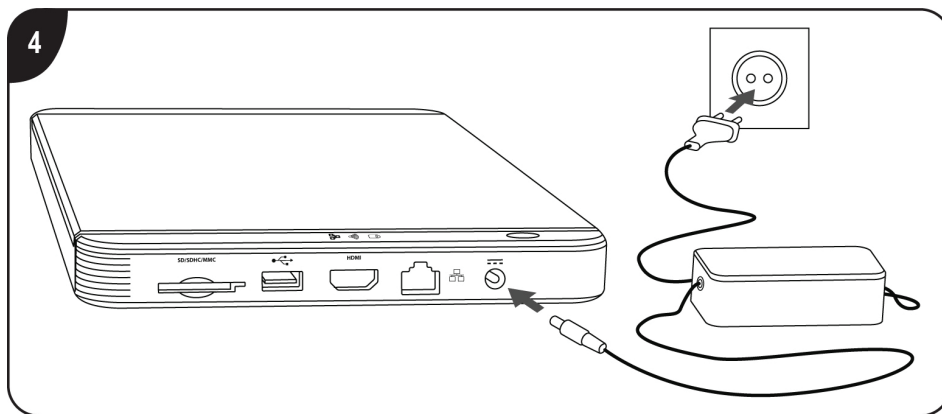
1. Apri lo sportellino protettivo presente sotto al computer, come mostrato qui sopra.



2. Sposta l'interruttore della batteria (BAT) in posizione "ON".



3. Chiudi lo sportellino protettivo.



4. Collega il cavo dell'alimentatore al tuo eCAFÉ™, quindi collega l'alimentatore ad una presa di corrente.