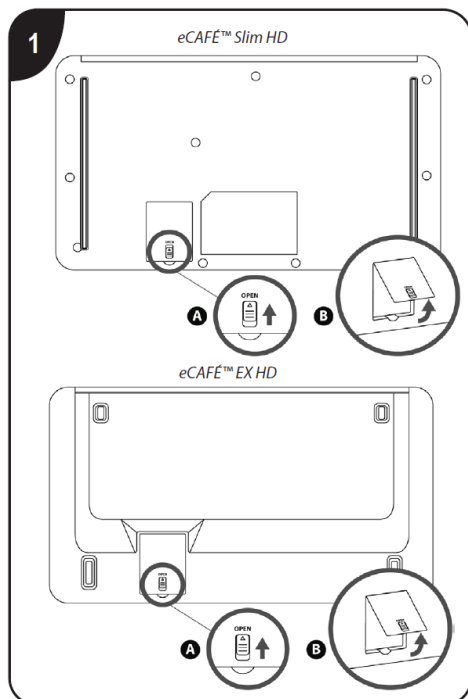


## Mijn eCAFÉ wil niet opstarten als hij niet aan het stopcontact hangt

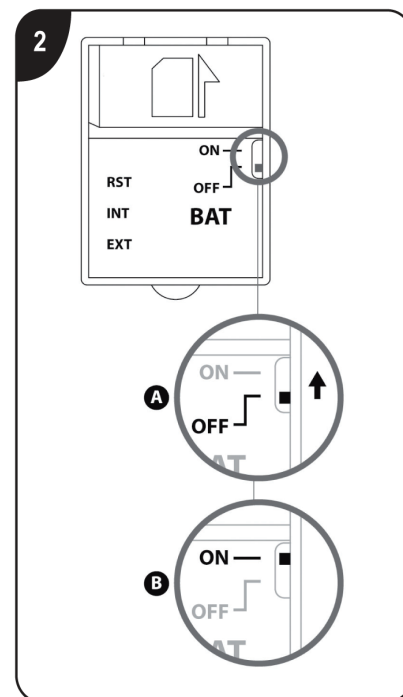
Mijn eCAFÉ start alleen op als de netsnoer in het stopcontact zit.

### Oplossing

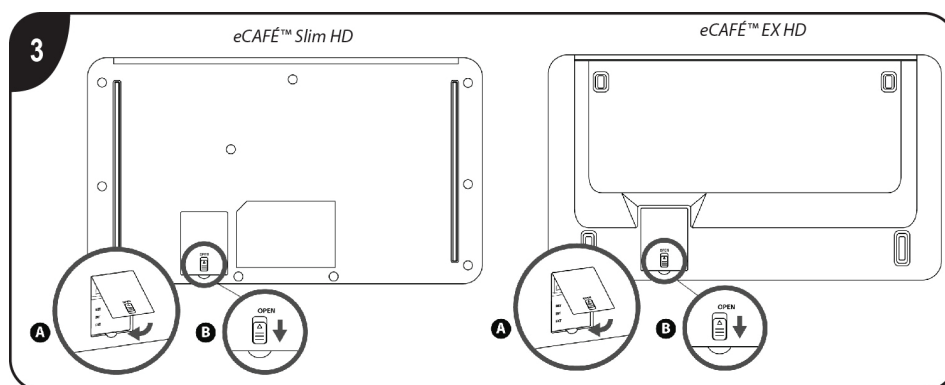
Zet de accuschakelaar (BAT) op "ON":



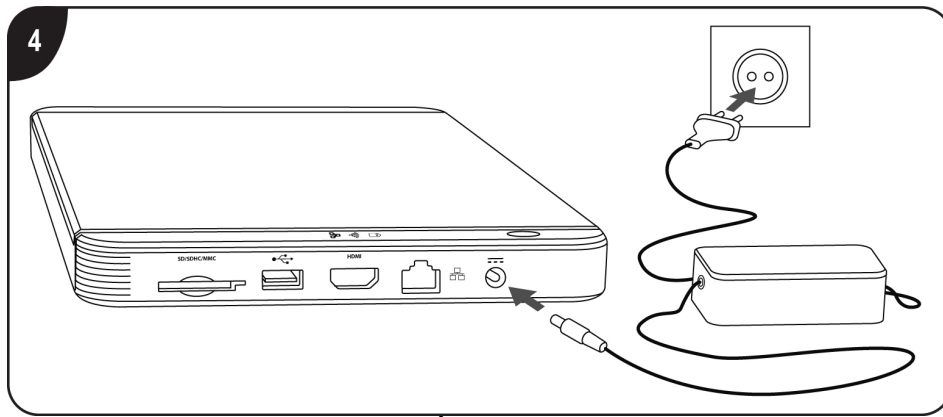
1. Open het klepje onderop de computer zoals afgebeeld.



2. Zet de accuschakelaar (BAT) op ON.



3. Sluit het klepje.



4. Sluit de stroomkabel aan op de eCAFÉ™ en sluit daarna de voedingsadapter aan op een stopcontact.